

Technische productfiche CLARON 500-IF/A

Item nr. 521633

Voordelen

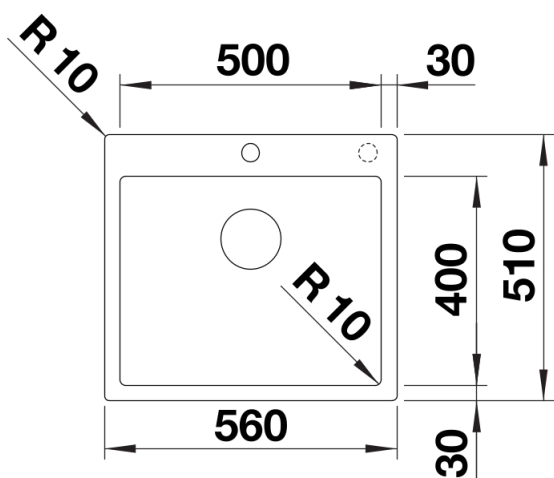


- Inzetbak in een puristisch elegant ontwerp zonder zichtbaar basispatroon
- Elegante hoekradius van slechts 10 mm, zonder de functionele voordelen te vergeten
- Met zeer vlakke IF-inbouwrand
- InFino afloopsysteem met PushControl – de slanke en intuïtieve afstandsbediening
- Grote stabiliteit van de mengkraan dankzij een uitgebreide stabiliseringstechniek

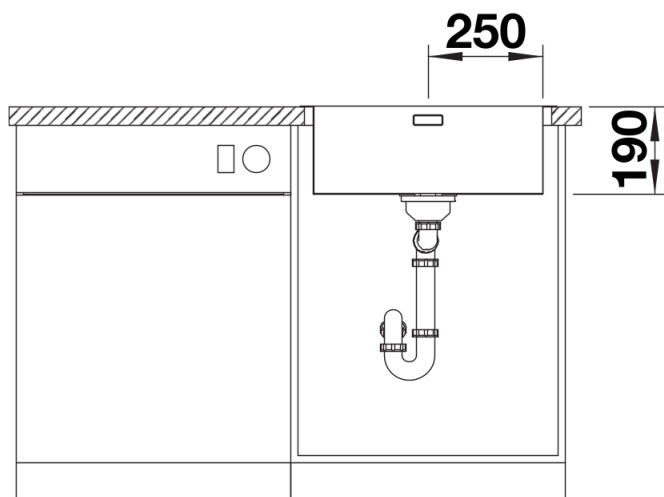
Inbegrepen bij levering

- afloopgarnituur met ruimtebesparende buis
- 3 ½" InFino mandzeef met afloopbediening (PushControl)
- bevestigingsset

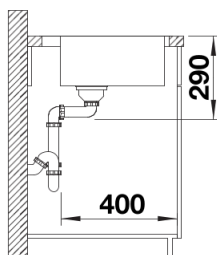
Details



Bovenaanzicht



Vooranzicht



Zijaanzicht