

Technische productfiche CLARON XL 60-IF/A SteamerPlus

Item nr. 521641

Voordelen

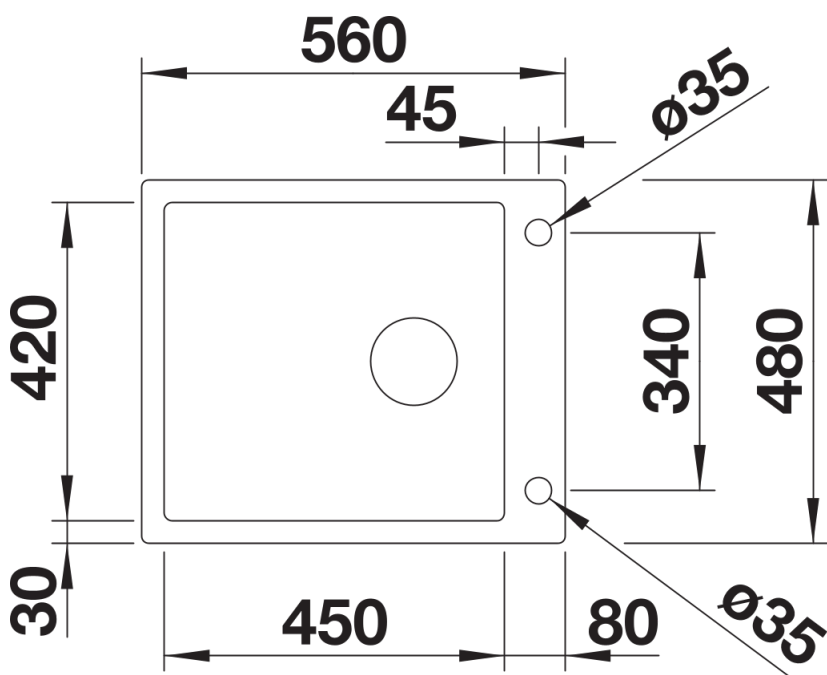


- Grote BLANCO CLARON bak, afgestemd op het werken met stomers
- Aangepaste breedte van de spoelbak voor XL-stomer en bakplaten
- Elegant, strak ontwerp van de bak met radii van 10 mm
- Ruime te benutten bodemoppervlak voor de XL-stomer en bakplaten

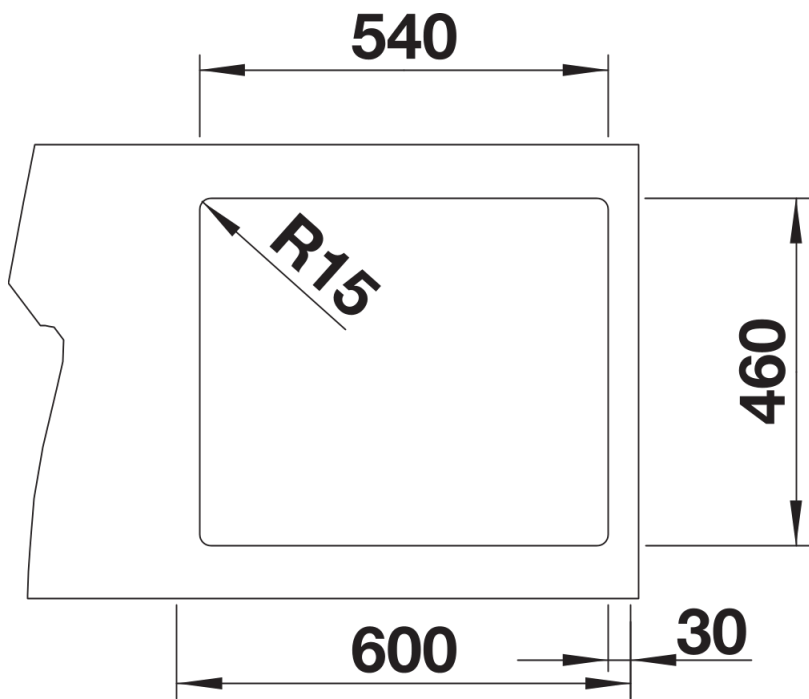
Inbegrepen bij levering

- afloopgarnituur met ruimtebesparende buis
- 3 ½" InFino mandzeef met automatische afloopbediening (PushControl)
- bevestigingsset

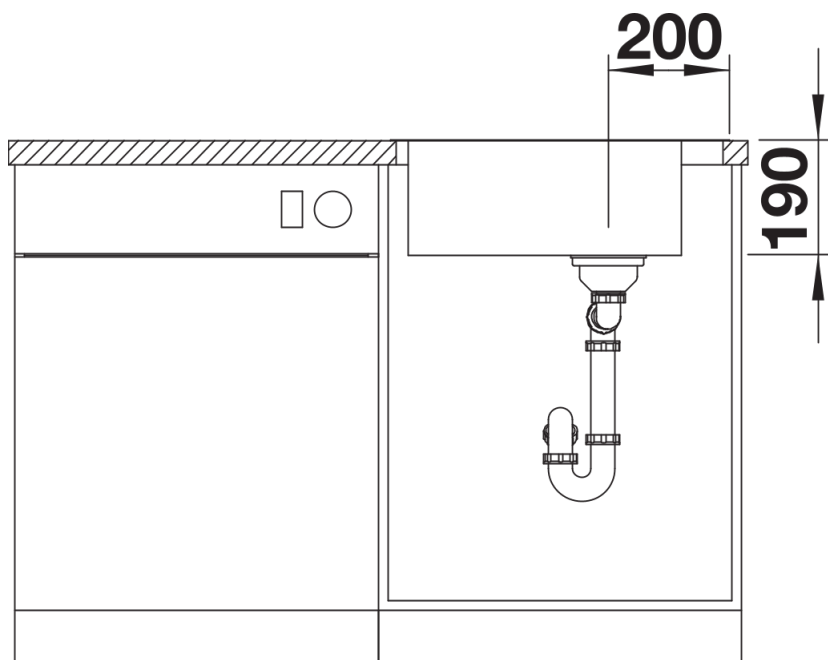
Details



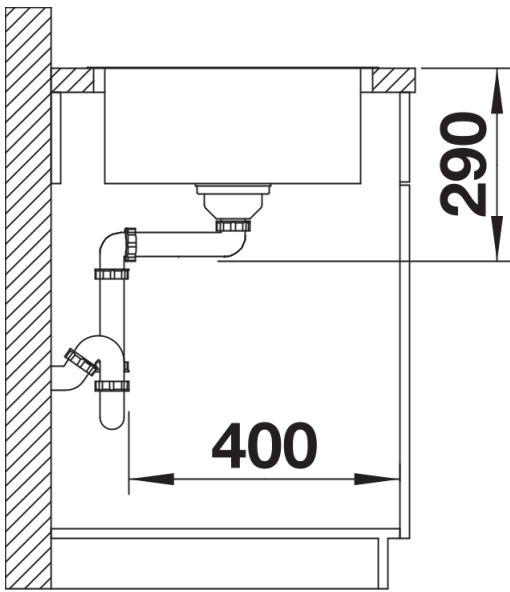
Bovenaanzicht



Uitgesneden



Vooraanzicht



Zijaanzicht