

## Technische productfiche DALAGO 45

Item nr. 525869

### Voordelen

---



- Grote bak voor comfort in de kleine keuken
- De doorlopende kraanrichel beschermt het werkblad tegen waterdruppels
- Modern design met strakke lijnvoering
- Functionele accessoires optioneel leverbaar

### Kleuren

---



#### Beschikbare kleuren

- zwart
- antraciet
- rock grey
- vulkaangrijs
- wit
- zacht wit
- tartufo
- café

SILGRANIT zwart

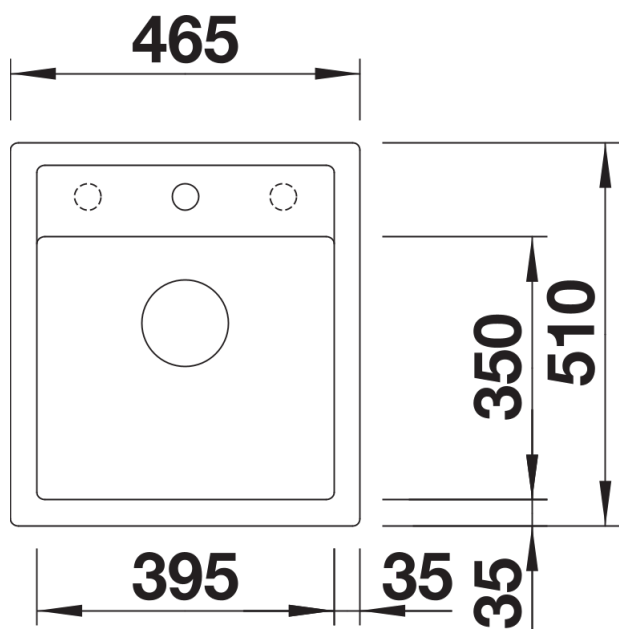
## Inbegrepen bij levering

---

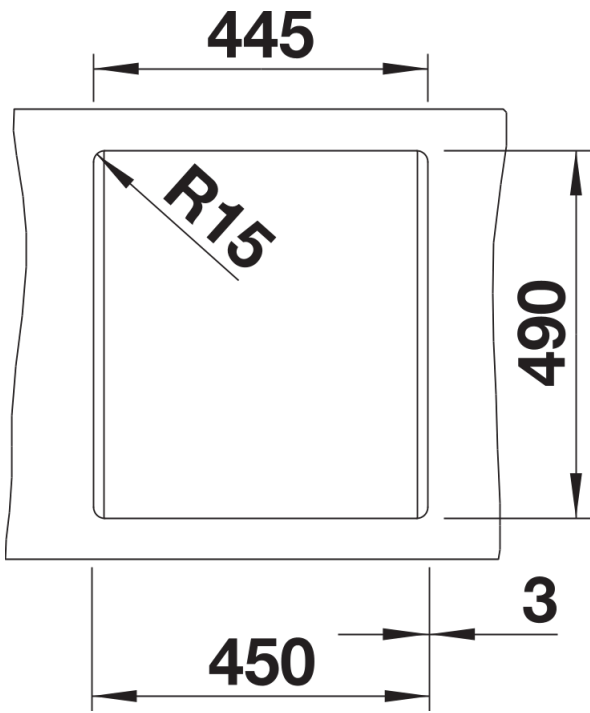
- afloopgarnituur met ruimtebesparende buis
- 3 ½" mandzeef met automatische afloopbediening (draaiknop)

## Details

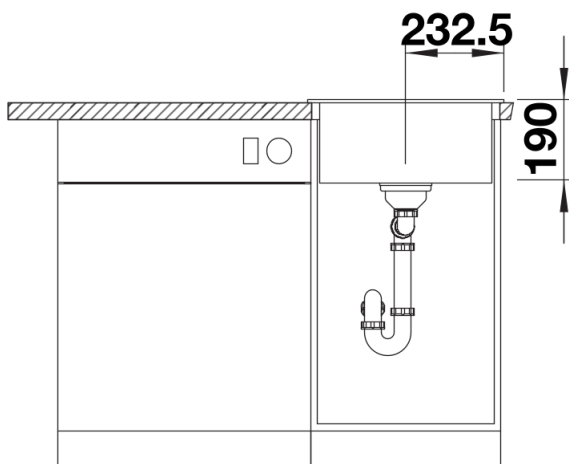
---



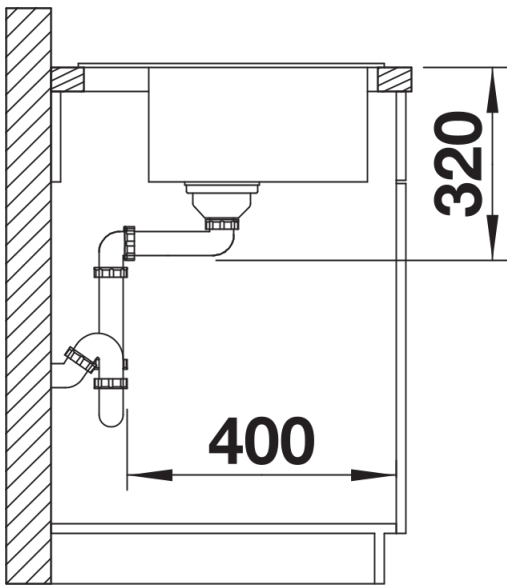
Bovenaanzicht



Uitgesneden



Vooranzicht



Zijaanzicht