

Technische productfiche DALAGO 45-F

Item nr. 518847

Voordelen



- Grote bak voor comfort in de kleine keuken
- De doorlopende kraanrichel beschermt het werkblad tegen waterdruppels
- Modern design met strakke lijnvoering

Kleuren



Beschikbare kleuren

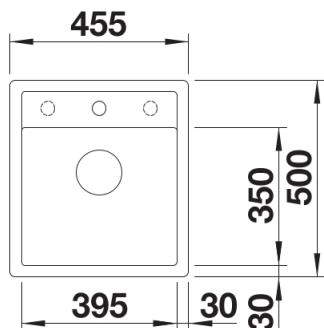
zwart
antraciet
rock grey
vulkaangrijs
wit
zacht wit
café

SILGRANIT rock grey

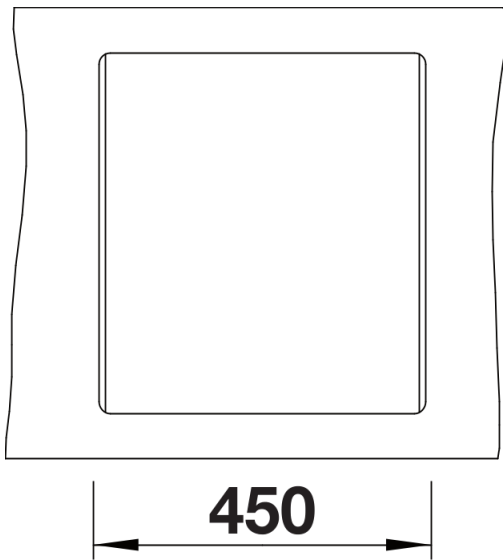
Inbegrepen bij levering

- afloopgarnituur met ruimtebesparende buis
- 3 ½" mandzeef met automatische afloopbediening (draaiknop)

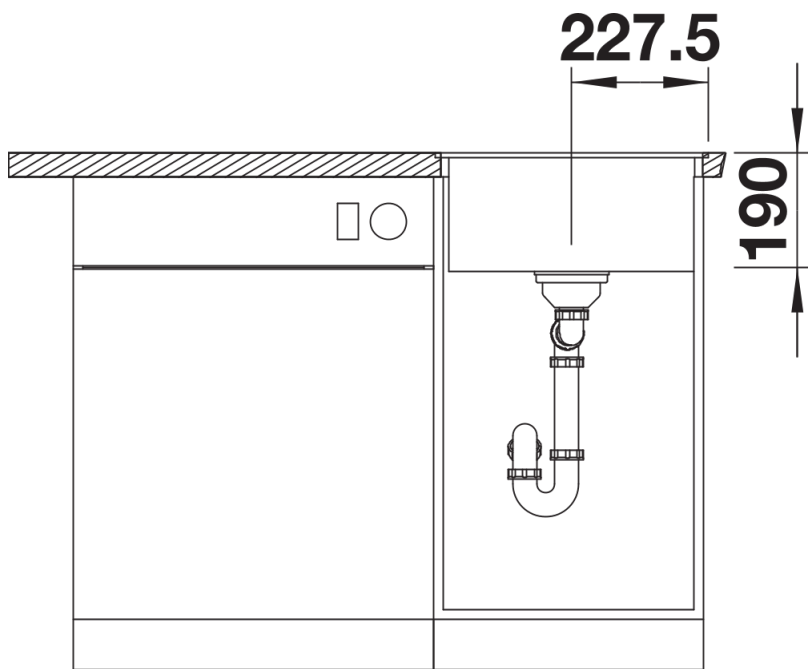
Details



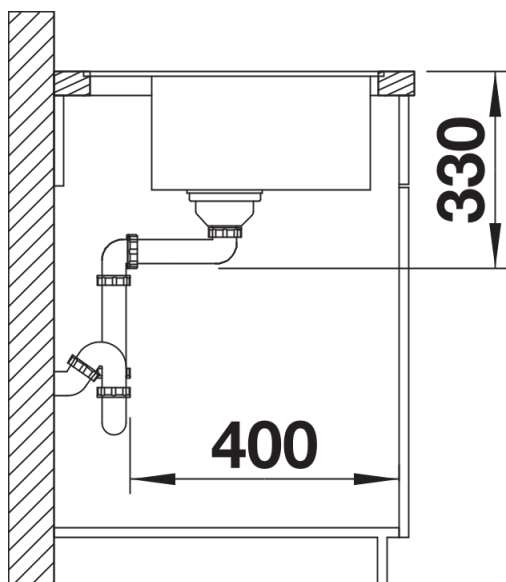
Bovenaanzicht



Uitgesneden



Vooraanzicht



Zijaanzicht