

## Technische productfiche DARAS-S-F

Item nr. 521752

### Voordelen

---



- Kan geïnstalleerd worden voor een raam
- De kraan kan gemakkelijk worden losgemaakt en neergelegd
- Met uittrekbare sproeikop
- Instapmodel
- Geschikt voor kleine spoeltafels
- Grote bewegingsvrijheid door 80° draaibare uitloop
- Afstand tussen kraanopening en venstervleugel: minimaal 4 cm

## Kleuren

---



Beschikbare kleuren  
chrom

galvanic chrom

## Planningsinformatie

---

- \*Afstand tussen kraanopening en venstervleugel: minimaal 4 cm.

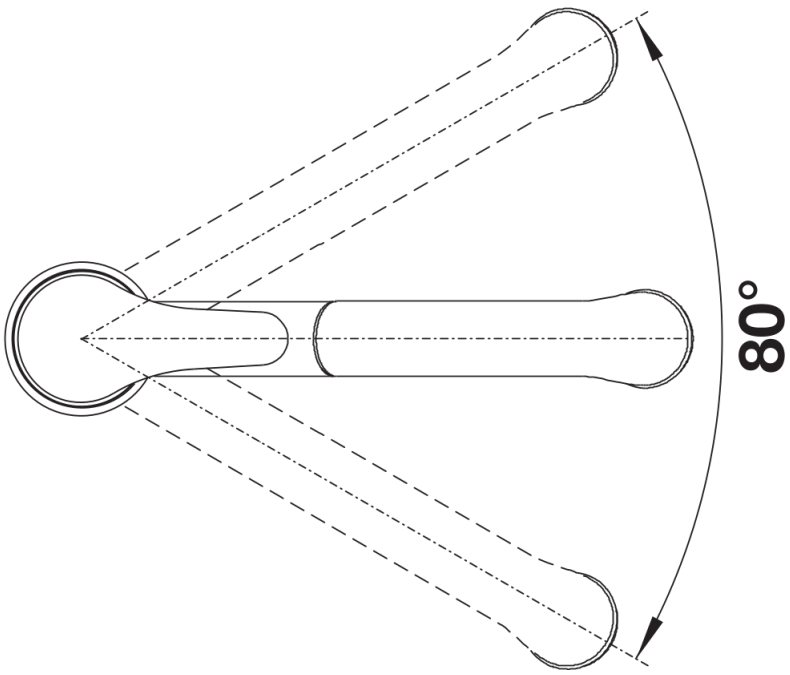
## Inbegrepen bij levering

---

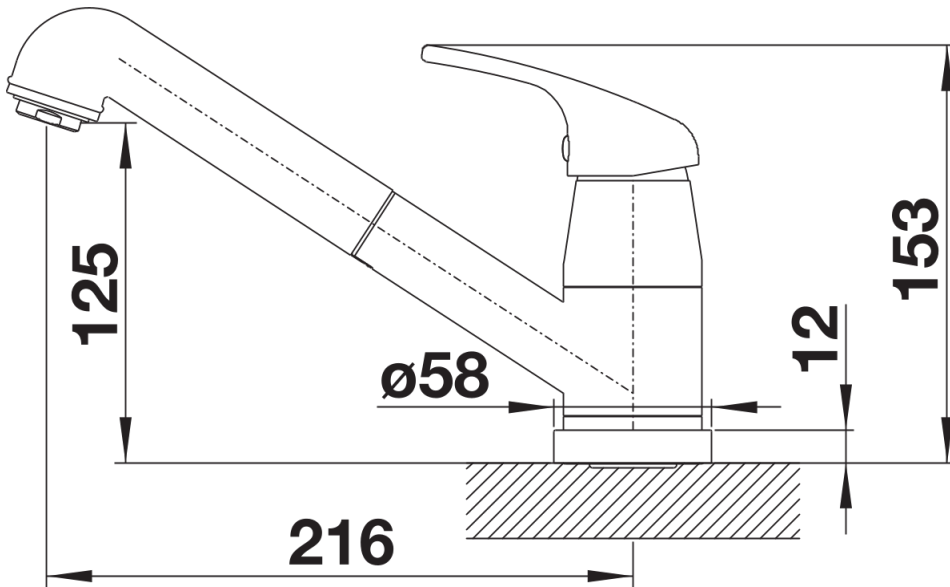
- Uitloop 80° draaibaar
- Kraanopening van Ø 35 mm vereist
- Keramische schijven
- Flexibele aansluitslangen van 450 mm en 3/8" moer voor eenvoudige montage
- Met nylon beklede sproeislang
- Met terugslagklep en aldus beveiligd tegen terugslag, in overeenstemming met EN 1717

## Details

---



Draaibereik



Zijaanzicht