

## Technische productfiche DALAGO 8-F

Item nr. 516639

### Voordelen

---



- Grote bak voor comfort in de kleine keuken
- De doorlopende kraanrichel beschermt het werkblad tegen waterdruppels
- Modern design met strakke lijnvoering

## Kleuren

---



### Beschikbare kleuren

zwart  
antraciet  
rock grey  
vulkaangrijs  
wit  
zacht wit  
café

SILGRANIT antraciet

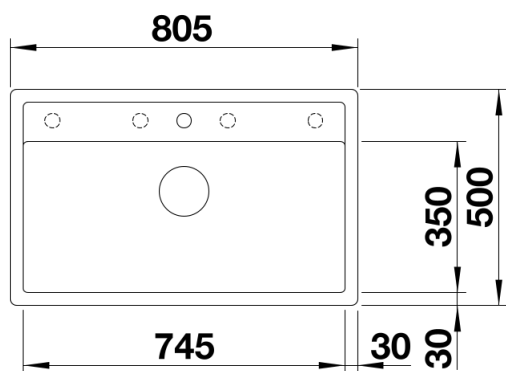
## Inbegrepen bij levering

---

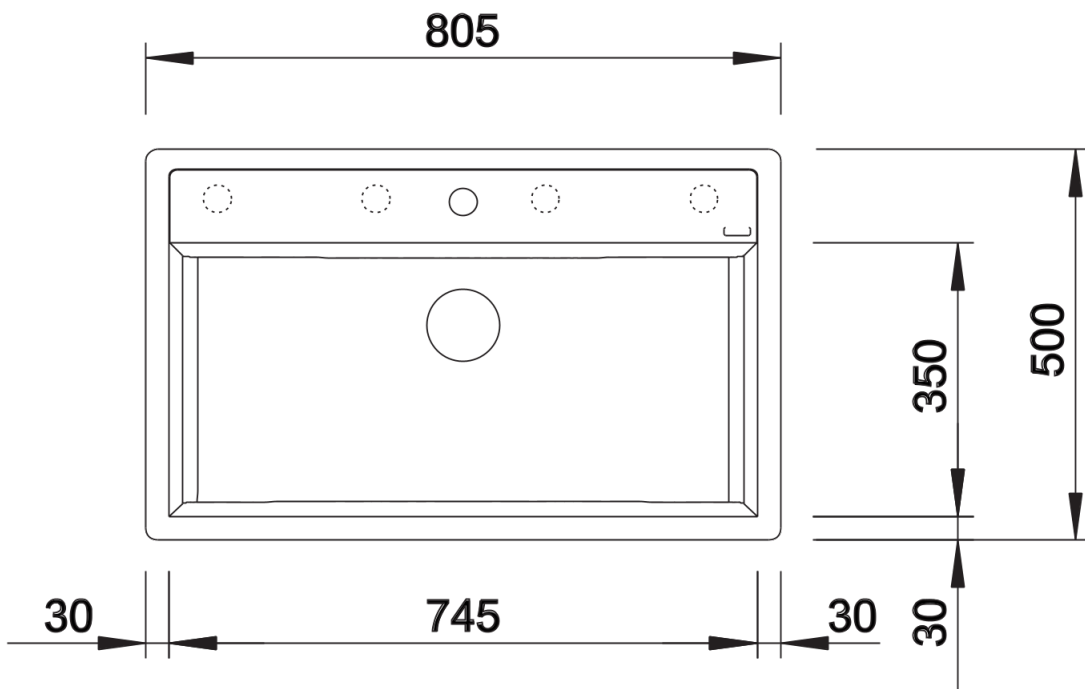
- afloopgarnituur met ruimtebesparende buis
- 3 ½" mandzeef met automatische afloopbediening (draaiknop)

## Details

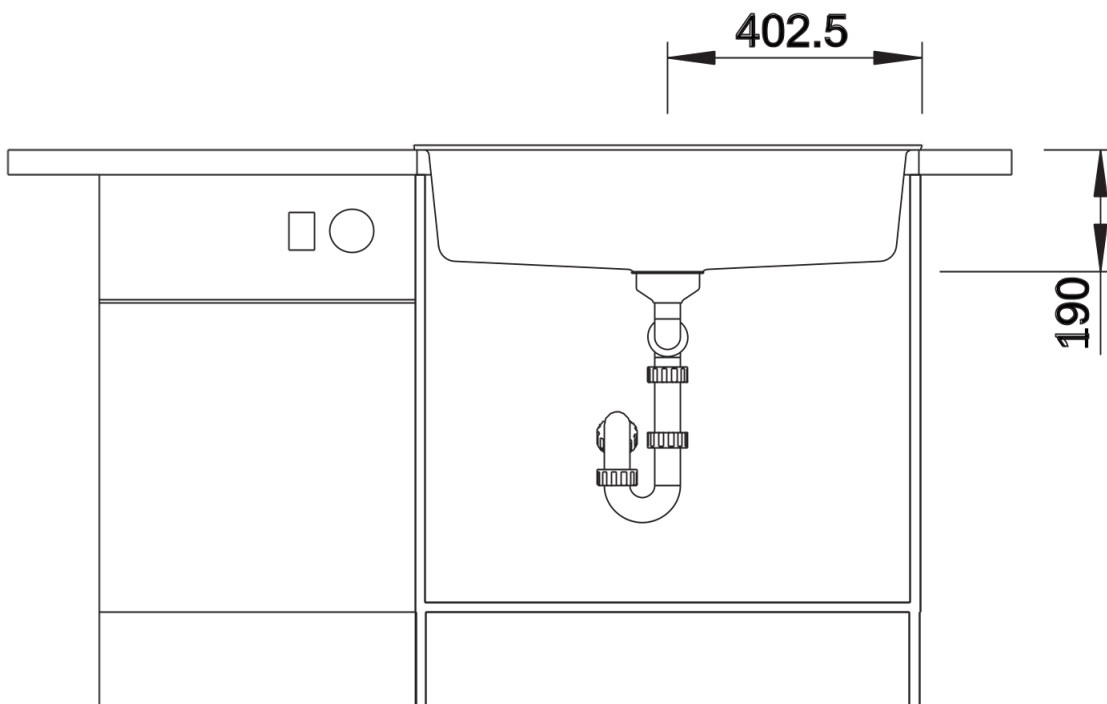
---



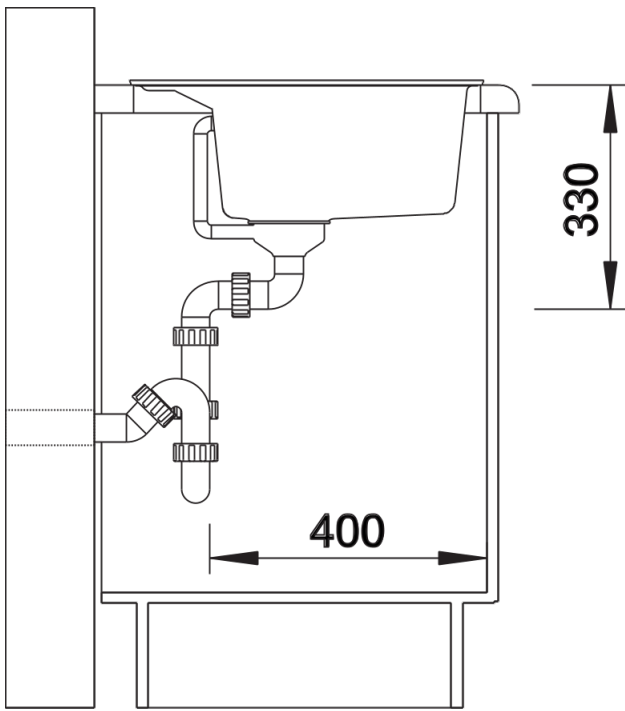
## Bovenaanzicht



Uitgesneden



Vooraanzicht



Zijaanzicht