

Technische productfiche DALAGO 5-F

Item nr. 525872

Voordelen



- Grote bak voor comfort in de kleine keuken
- De doorlopende kraanrichel beschermt het werkblad tegen waterdruppels
- Modern design met strakke lijnvoering

Kleuren



Beschikbare kleuren

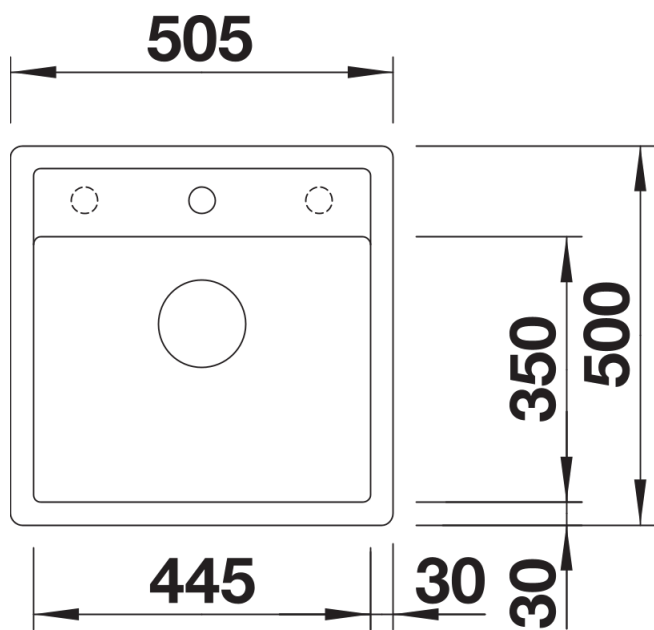
- zwart
- antraciet
- rock grey
- vulkaangrijs
- wit
- zacht wit
- café

SILGRANIT zwart

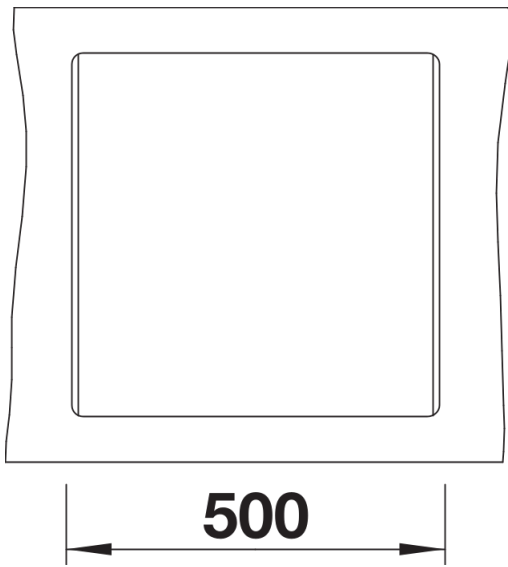
Inbegrepen bij levering

- afloopgarnituur met ruimtebesparende buis
- 3 ½" mandzeef met automatische afloopbediening (draaiknop)

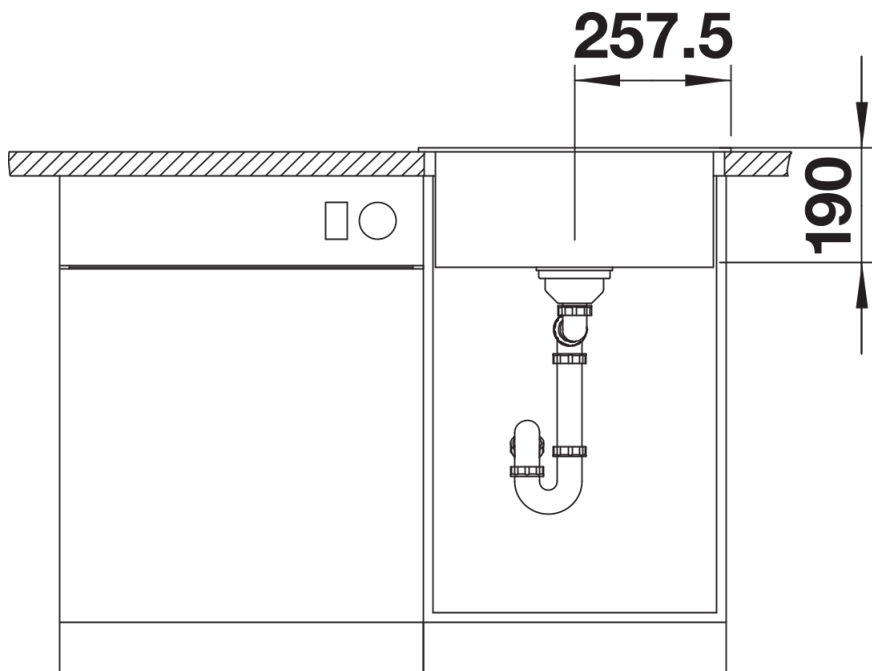
Details



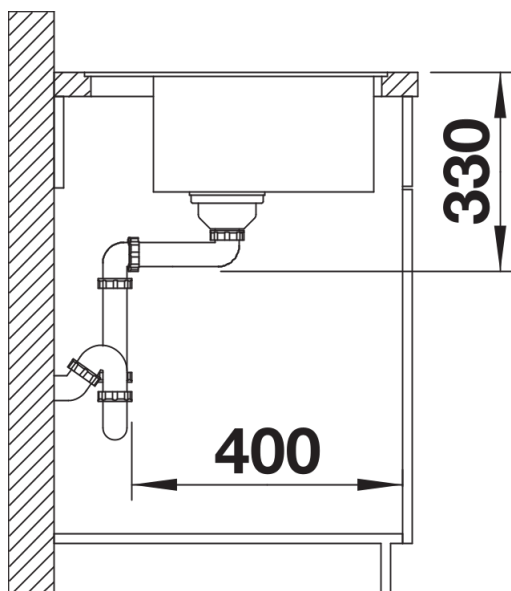
Bovenaanzicht



Uitgesneden



Vooranzicht



Zijaanzicht