

## Technische productfiche DIVON II 45 S-IF

Item nr. 521657

### Voordelen

---



- Spoeltafel met attractieve vorm en onweerstaanbare verschijning
- Passende geometrie
- Spoelbakken met strakke lijnvoering en een elegante hoekradius van 10 mm
- Grote inhoud van de spoelbak en volledig te benutten onderstel
- Productlijn voldoet aan de vereisten voor zo goed als elke keukenplanning
- Hoogwaardige afwerking met verborgen C-vormige overloop en InFino afloopsysteem – elegant geïntegreerd en onderhoudsvriendelijk

## Planningsinformatie

---

- Er mogen geen extra boorgaten worden gemaakt.
- Bij gebruik van een zeepdispenser moet de afloopbediening worden vervangen door de zeepdispenser en het InFino afloopsysteem met afstandsbediening door een handmatig InFino afloopsysteem zonder afstandsbediening.
- Neem bij vragen contact met ons op. Wij helpen u graag.
- Het artikelnummer voor het handmatige InFino afloopsysteem zonder afstandsbediening is op aanvraag verkrijgbaar.
- Informatie over uitsparingen voor alle installatieprocessen vindt u op onze website.

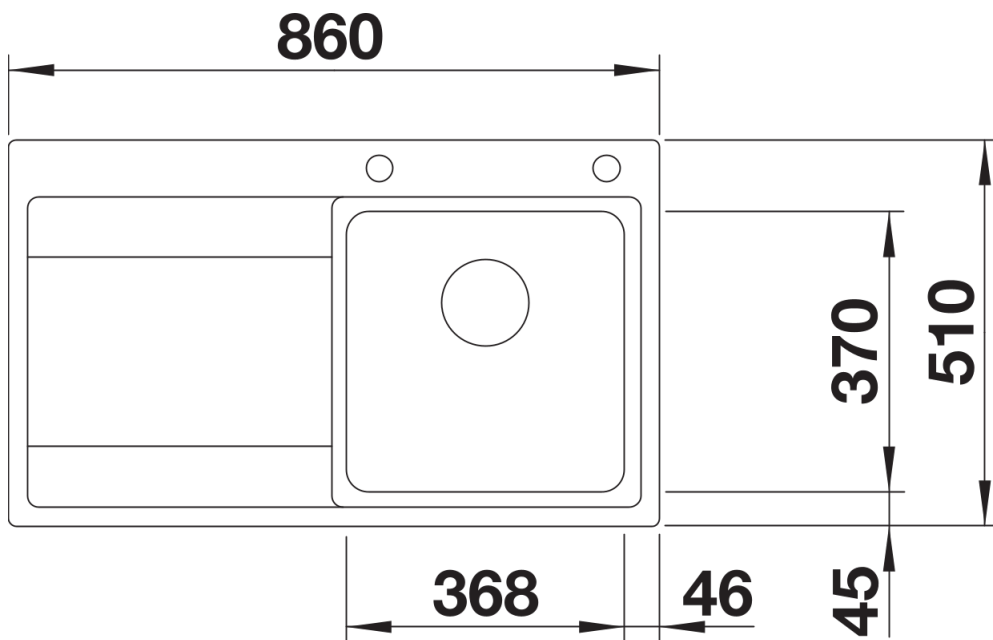
## Inbegrepen bij levering

---

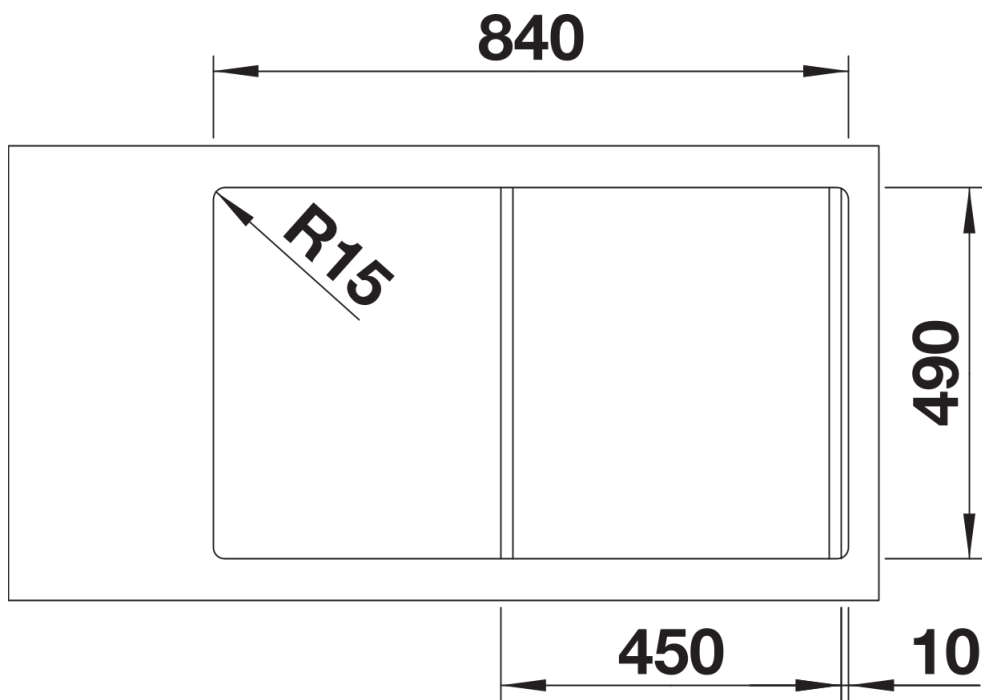
- afloopgarnituur met ruimtebesparende buis
- 3 ½" InFino mandzeef met afloopbediening (draaiknop)

## Details

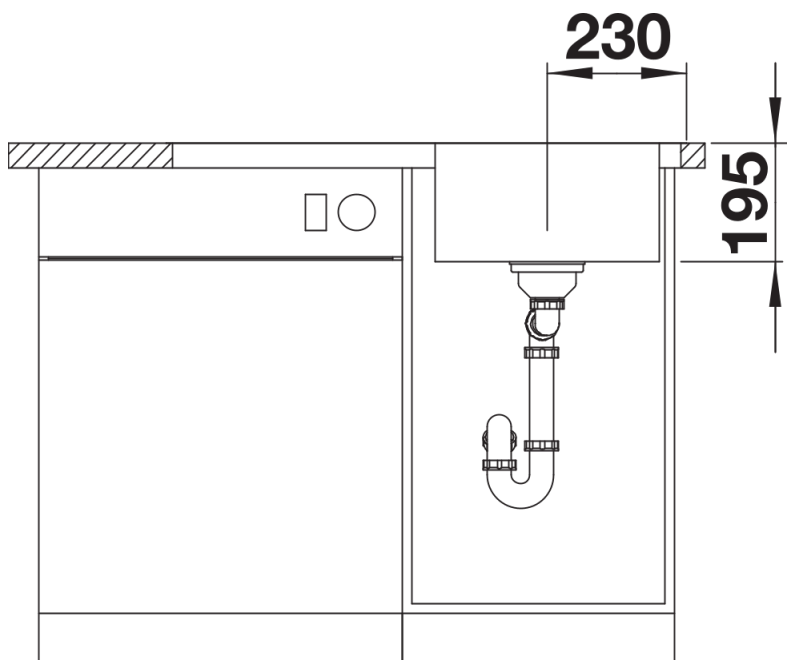
---



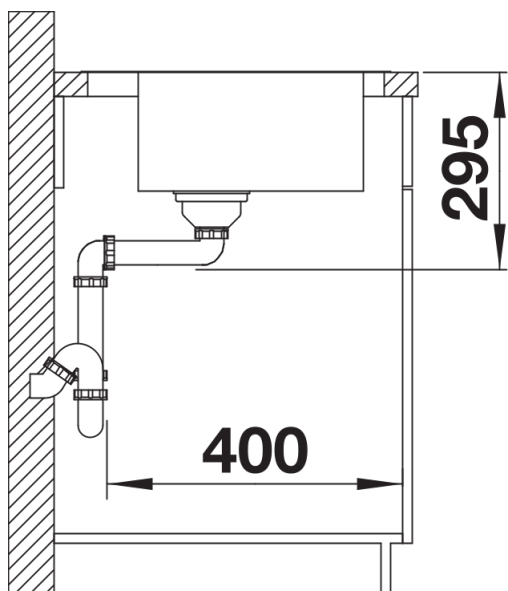
Bovenaanzicht



Uitgesneden



Vooraanzicht



Zijaanzicht