

## Technische productfiche ETAGON 500-U

Item nr. 521841

### Voordelen

---



- Ruime spoelbak met extra functionaliteit
- Geïntegreerde steun creëert een bijkomend functioneel niveau
- Slim ontwerp met veelzijdige ETAGON rails
- Hoogwaardige afwerking met verborgen C-vormige overloop en InFino afloopsysteem – elegant geïntegreerd en onderhoudsvriendelijk

## Inbegrepen bij levering

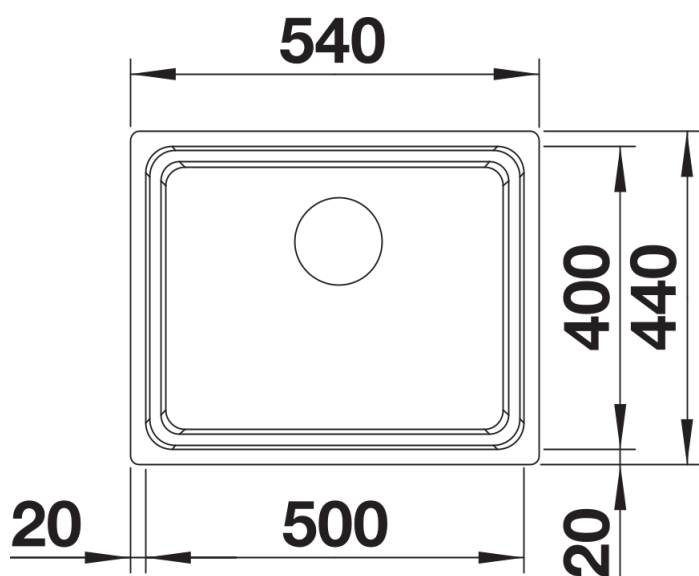
---

- 2 x roestvrij stalen ETAGON rails
- afloopgarnituur met ruimtebesparende buis
- 3 ½" InFino mandzeef
- bevestigingsset

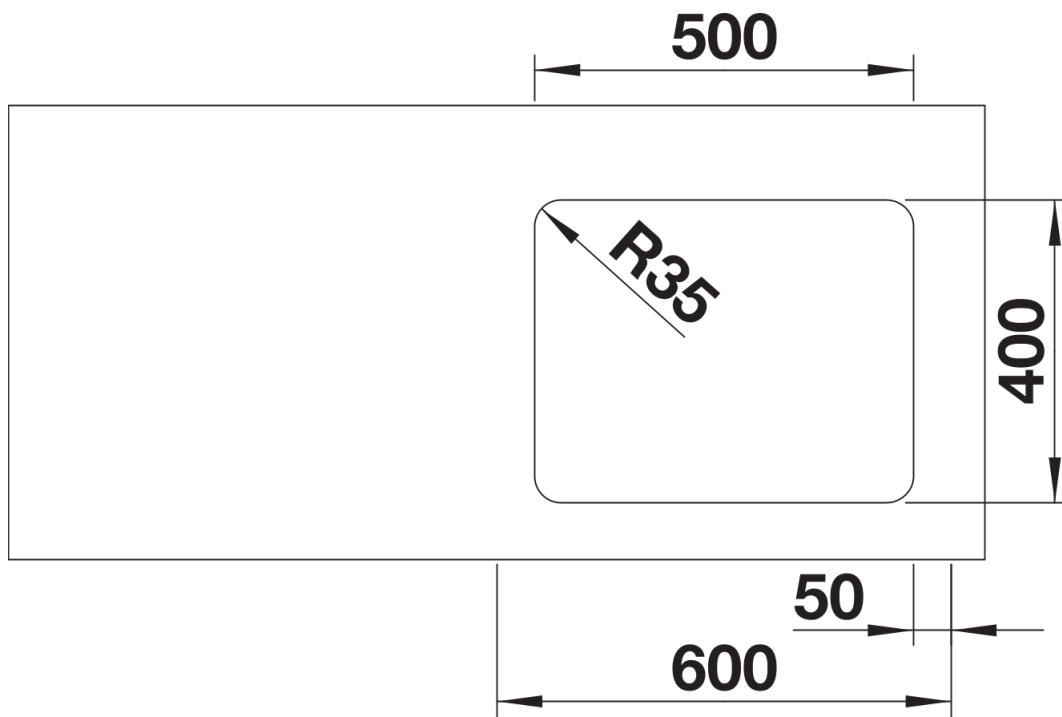
234164 - 2 x ETAGON-rails

## Details

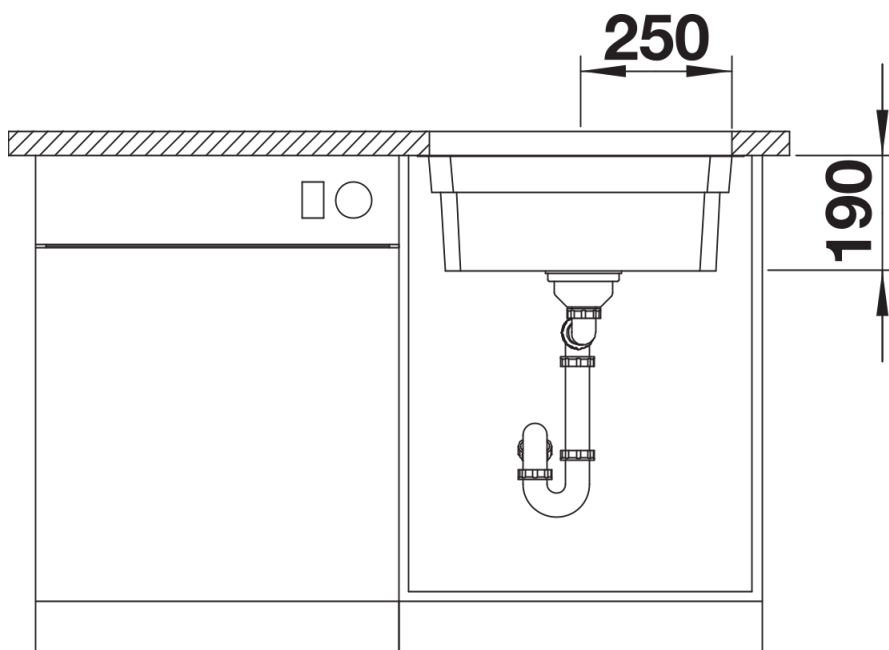
---



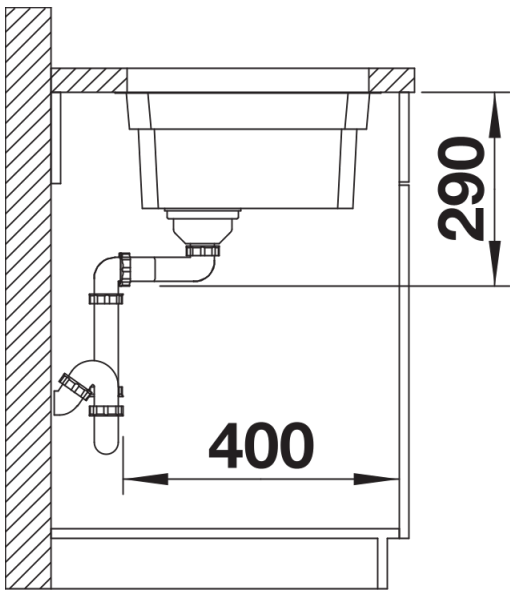
Bovenaanzicht



Uitgesneden



Vooraanzicht



Zijaanzicht