

Technische productfiche FLEX Pro 45 S

Item nr. 521007

Voordelen

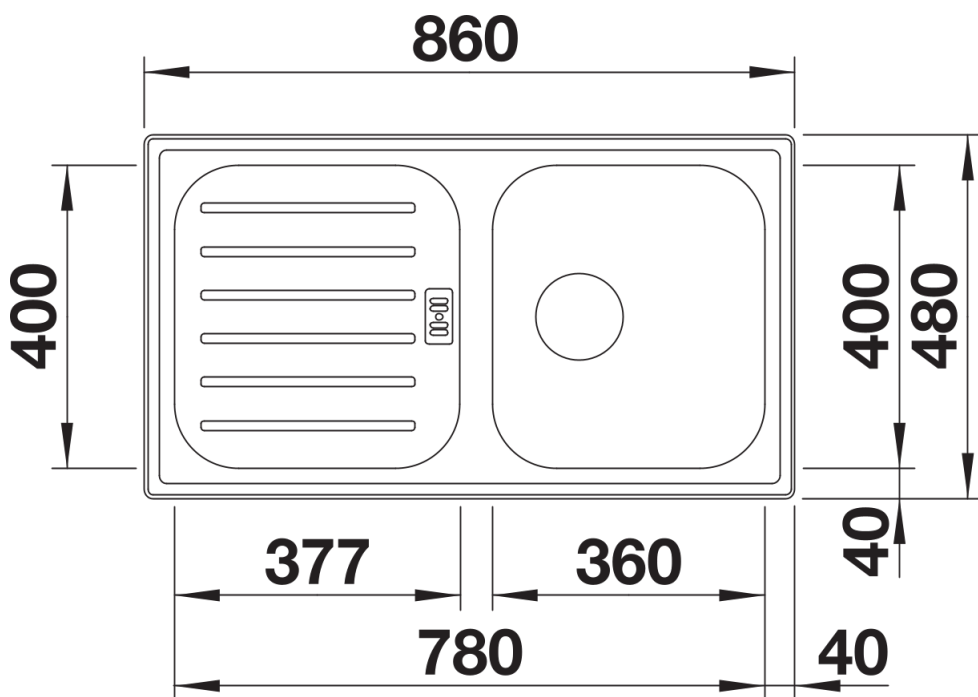


- Verlek met bijkomende afloop
- Korfventiel 3½"
- Spoeltafel omkeerbaar

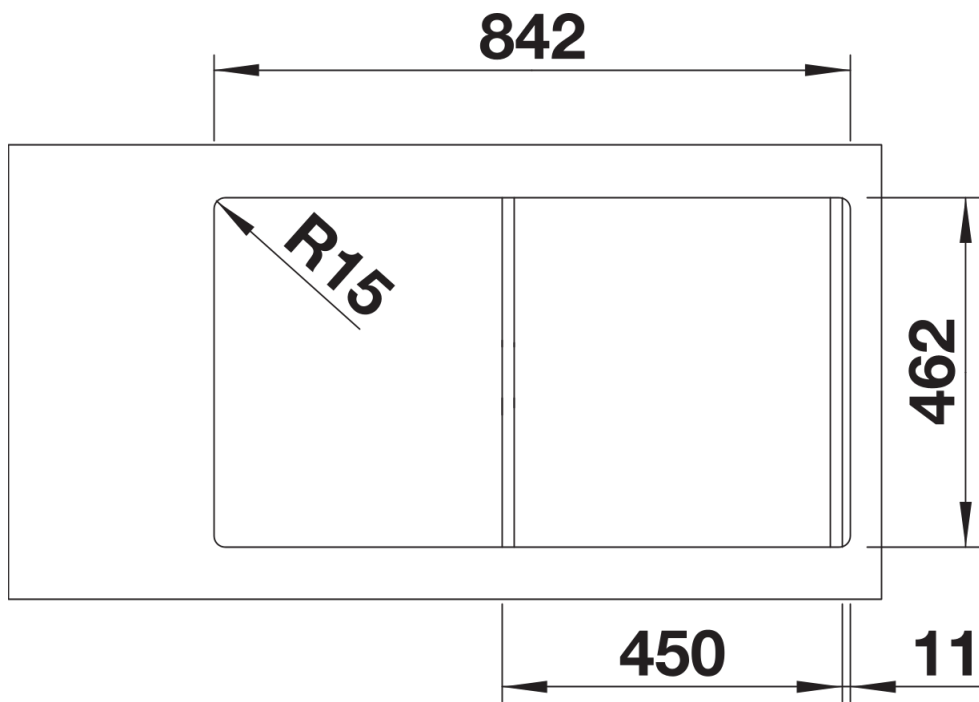
Inbegrepen bij levering

- Plaatsbesparend afloopgarnituur
- korfventiel 3 ½"

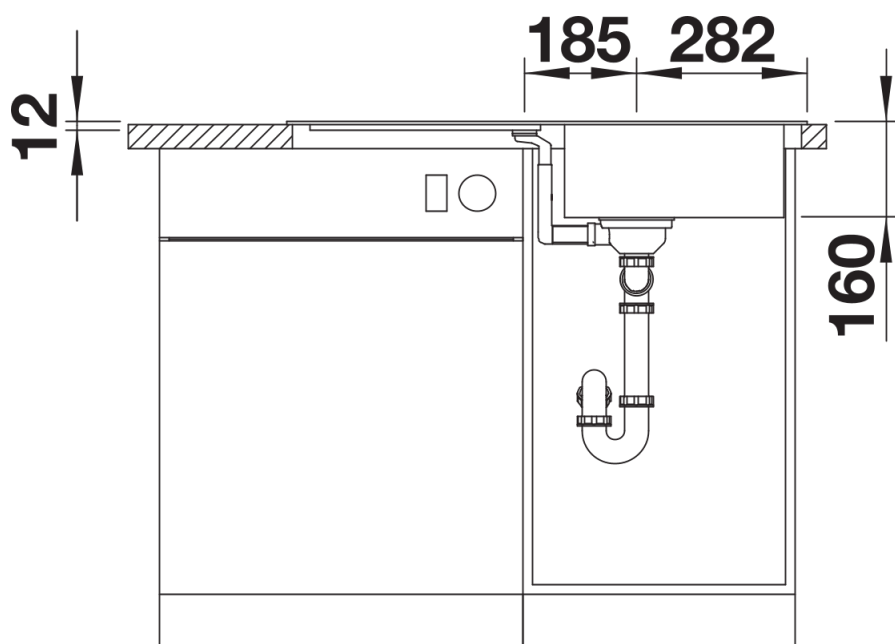
Details



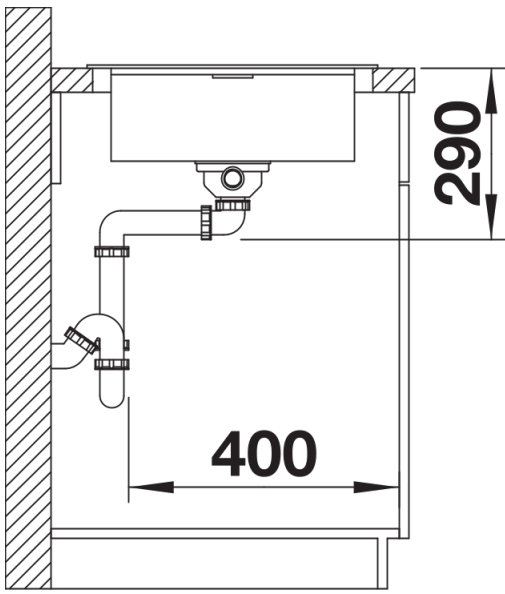
Bovenaanzicht



Uitgesneden



Vooraanzicht



Zijaanzicht