

Technische productfiche FONTAS II Filter

Item nr. 526157

Voordelen



- Comfortabele 3-in-1 mengkraan met bedieningshendel voor koud en warm water rechts en voor gefilterd water aan de linkerkant
- Apart watercircuit met extra uitloop voor gefilterd water – geen vermenging met leidingwater
- Ruimtebesparend en praktisch: geen bijkomend boorgat nodig voor de gefilterde watertoevoer
- Uitloop is 360° draaibaar voor een groter bereik
- Oppervlakteafwerkingen voor bij elkaar passende spoeltafels en bakken: kleurversies voor gekleurde SILGRANIT uitvoeringen
- Moet worden geïnstalleerd met een waterfiltersysteem

Kleuren



Beschikbare kleuren

silgranit-zwart

antraciet

rock grey

vulkaangrijs

silgranit-wit

zacht wit

tartufo

SILGRANIT-Look silgranit-zwart

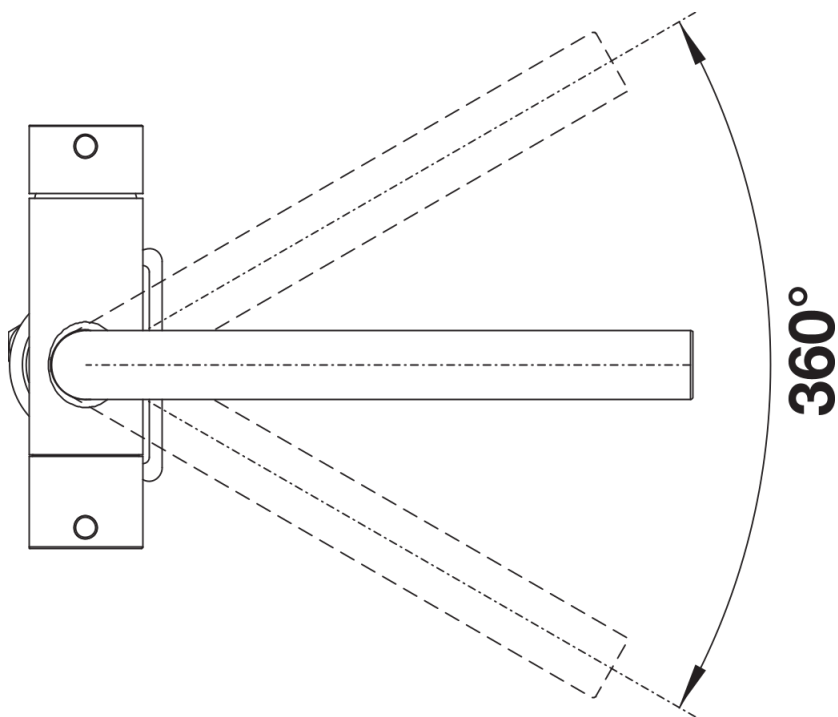
Inbegrepen bij levering

Mengkraan:

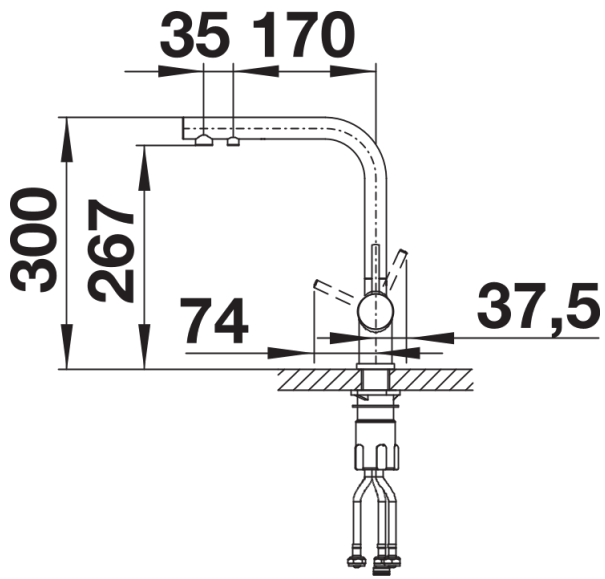
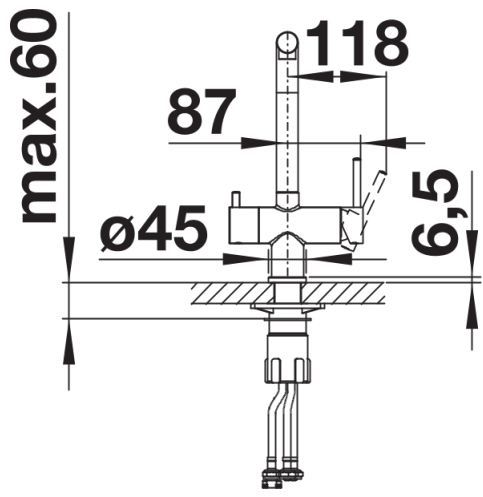
- uitloop 360° draaibaar voor groter bereik
- Kraanopening van \varnothing 35 mm vereist
- Keramische schijven
- Flexibele aansluitlangen van 450 mm en met $\frac{3}{8}$ " moer voor eenvoudige en veilige montage
- Gepatenteerde straalbreker/sproeier voor verminderde kalkaanslag
- Stabilisatieplaat voor betere stabiliteit van de kraan bij installatie op roestvrij stalen spoelafels
- LGA-certificaat

Filtersysteem niet inbegrepen.

Details



Draaibereik



Zijaanzicht