

## Technische productfiche FONTAS II Filter

Item nr. 527736

### Voordelen

---



- Comfortabele 3-in-1 mengkraan met bedieningshendel voor koud en warm water rechts en voor gefilterd water aan de linkerkant
- Apart watercircuit met extra uitloop voor gefilterd water – geen vermenging met leidingwater
- Ruimtebesparend en praktisch: geen bijkomend boorgat nodig voor de gefilterde watertoevoer
- Uitloop is 360° draaibaar voor een groter bereik
- Oppervlakteafwerkingen voor bij elkaar passende spoeltafels en bakken
- Moet worden geïnstalleerd met een waterfiltersysteem

## Kleuren

---



Beschikbare kleuren

PVD steel

satin gold

satin dark steel

PVD satin dark steel

## Inbegrepen bij levering

---

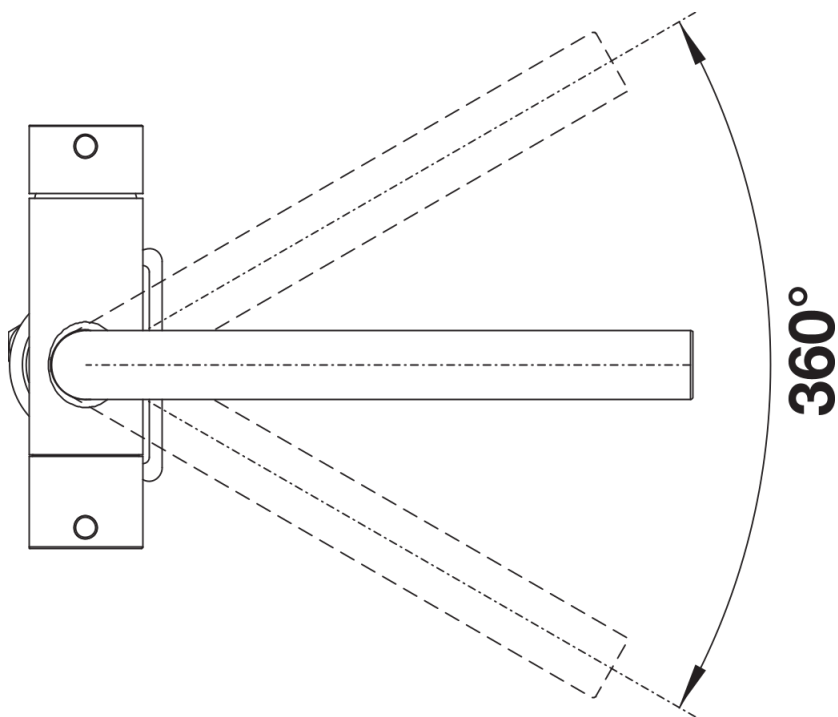
### Mengkraan:

- uitloop 360° draaibaar voor groter bereik
- Kraanopening van  $\varnothing$  35 mm vereist
- Keramische schijven
- Drie flexibele aansluitslangen van 450 mm en met  $\frac{3}{8}$ " moer voor eenvoudige en veilige montage
- Gepatenteerde straalbreker/sproeier voor verminderde kalkaanslag
- Stabilisatieplaat voor betere stabiliteit van de kraan bij installatie op roestvrij stalen spoeltafels
- LGA-certificaat

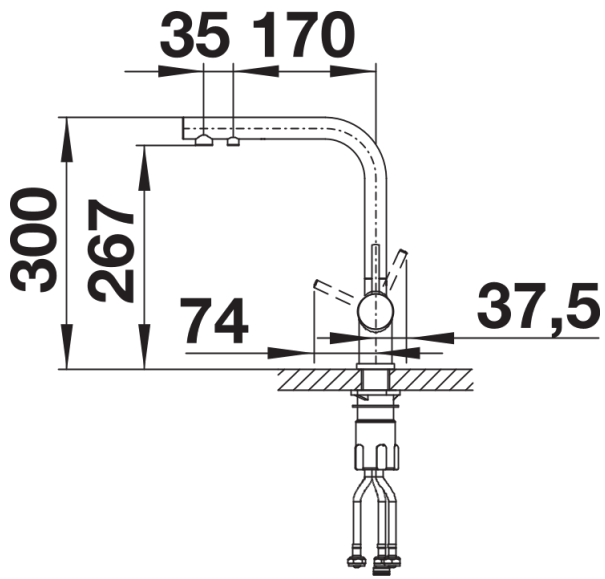
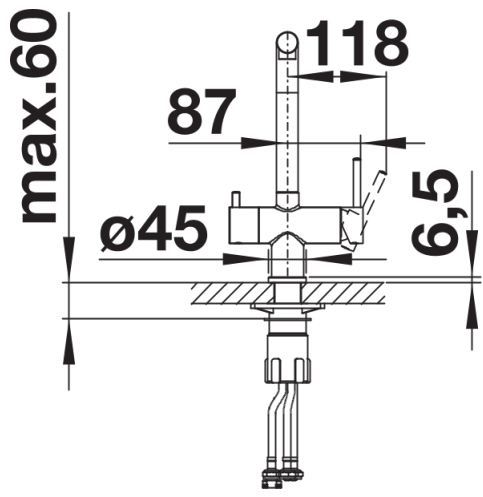
Filtersysteem niet inbegrepen.

## Details

---



Draaibereik



Zijaanzicht