

Technische productfiche LANTOS 8 S-IF Compact

Item nr. 519713

Voordelen

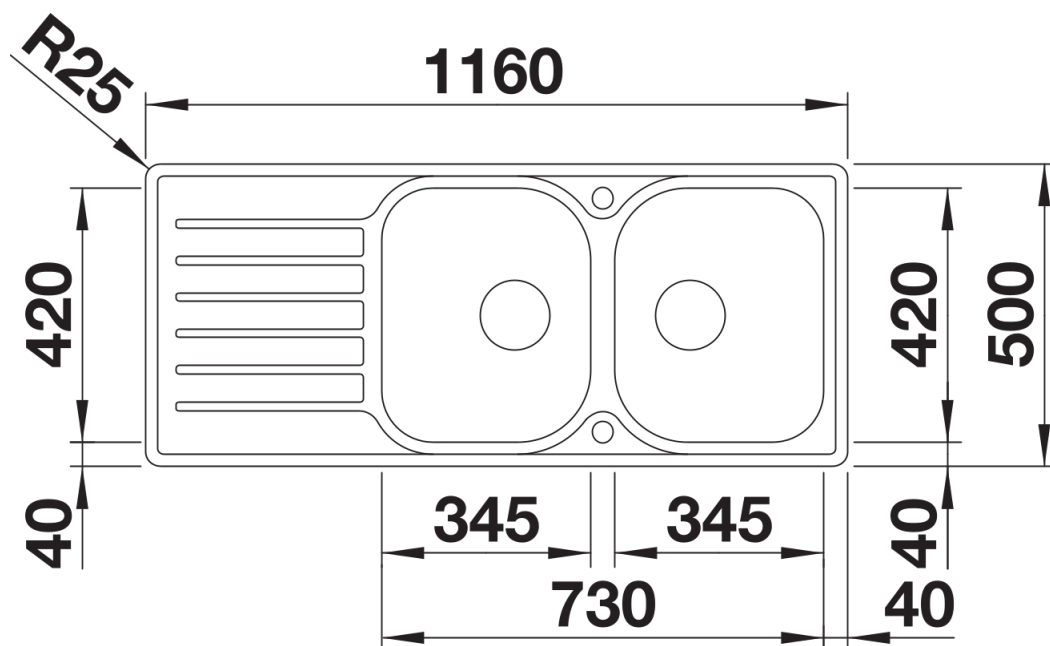


- Elegant, modern ontwerp met een vlakke IF-rand
- Twee grote bakken voor verhoogd spoelcomfort
- Spoeltafel omkeerbaar

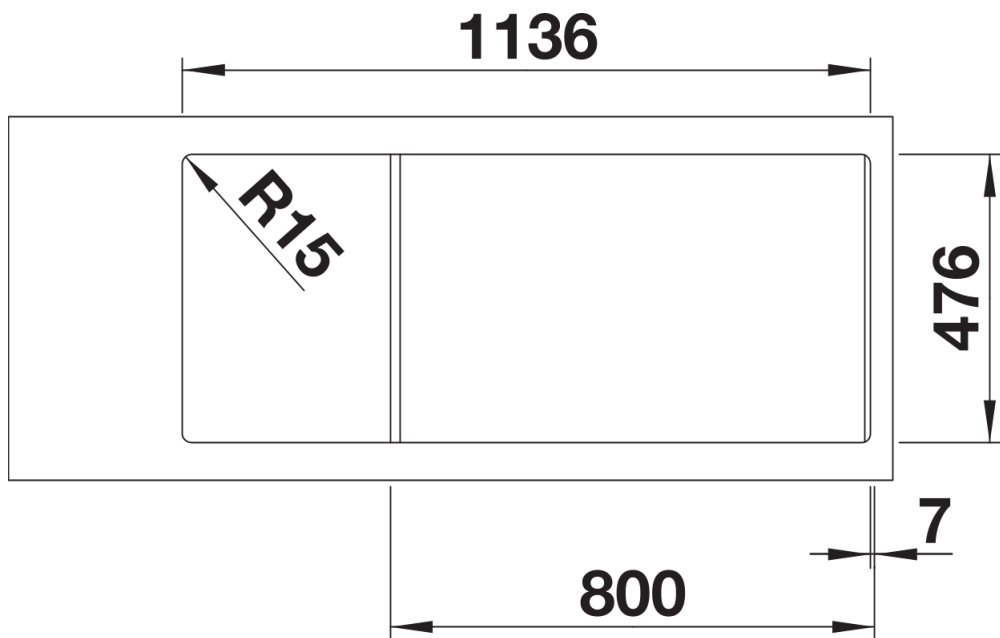
Inbegrepen bij levering

- Plaatsbesparend afloopgarnituur
- korfventielen 3 ½" met draaiknopbediening

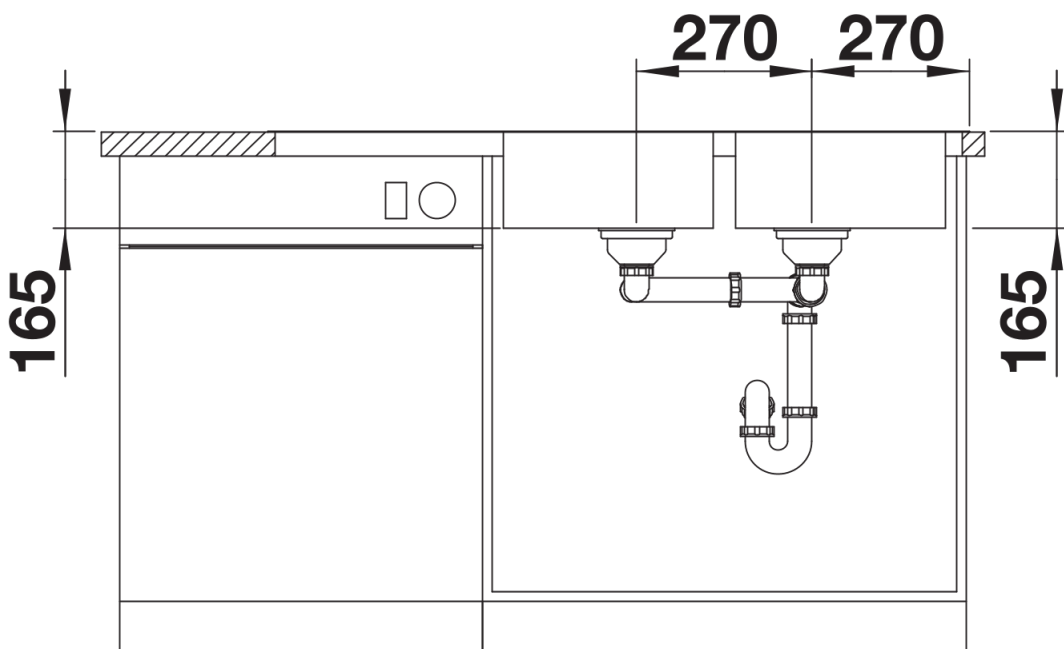
Details



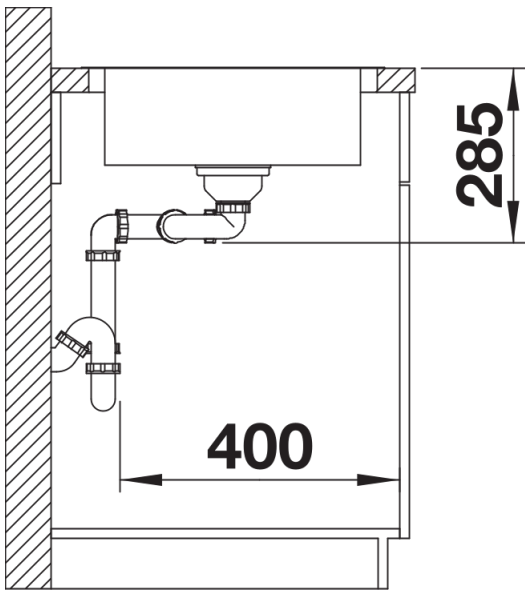
Bovenaanzicht



Uitgesneden



Vooraanzicht



Zijaanzicht