

Technische productfiche LANTOS XL 6 S-IF

Item nr. 519709

Voordelen

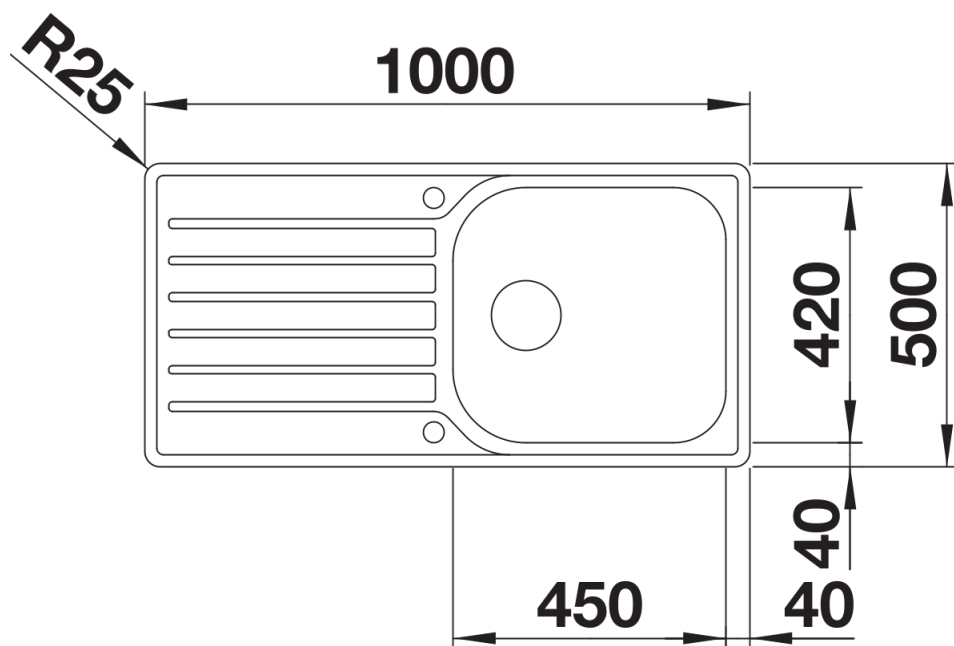


- Elegant, modern ontwerp met een vlakke IF-rand
- Extra grote bak
- Ruim verlek
- Spoeltafel omkeerbaar

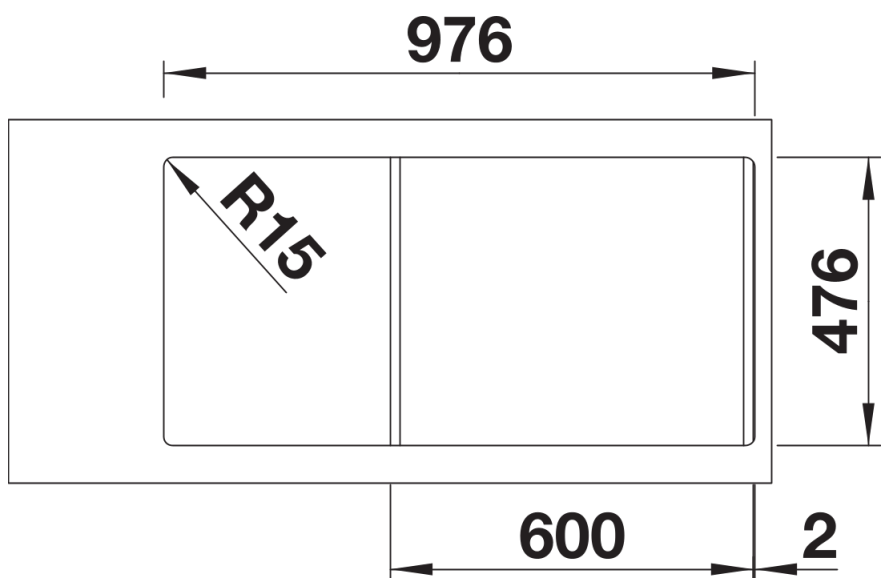
Inbegrepen bij levering

- Plaatsbesparend afloopgarnituur
- korfventiel 3 1/2" met draaiknopbediening

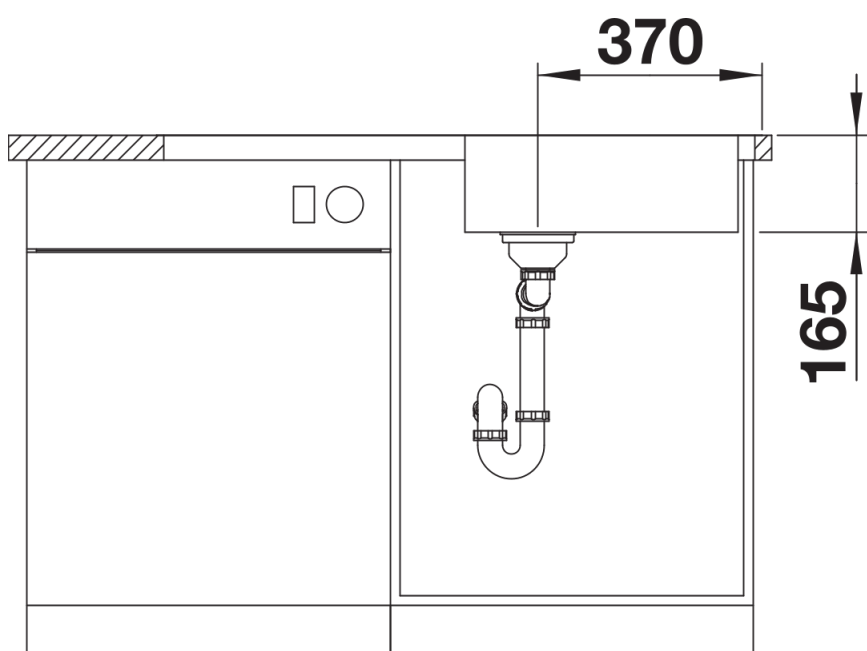
Details



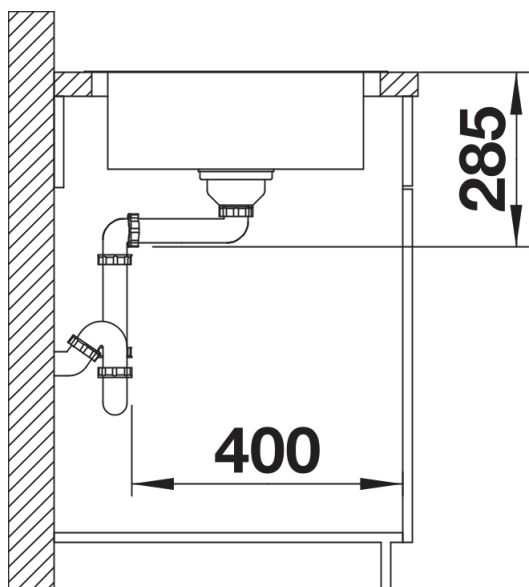
Bovenaanzicht



Uitgesneden



Vooraanzicht



Zijaanzicht