

## Technische productfiche LARESSA-F Bedieningshendel links

Item nr. 521546

### Voordelen

---



- Moderne mengkraan voor installatie voor het raam
- De mengkraan kan neergeklapt worden dankzij een gebruiksvriendelijk inklapsysteem
- Inklapsysteem met buffer en veiligheidssluiting
- De uitloop past in de spoelbak dankzij de afmetingen van de kraan
- Hoge uitloop om pannen en vazen eenvoudig te vullen
- Afstand tussen kraanopening en venstervleugel: minimaal 6,5 cm

### Kleuren

---



Beschikbare kleuren

chrom

galvanic chrom

## Planningsinformatie

---

- \*Afstand tussen kraanopening en venstervleugel: minimaal 6,5 cm.

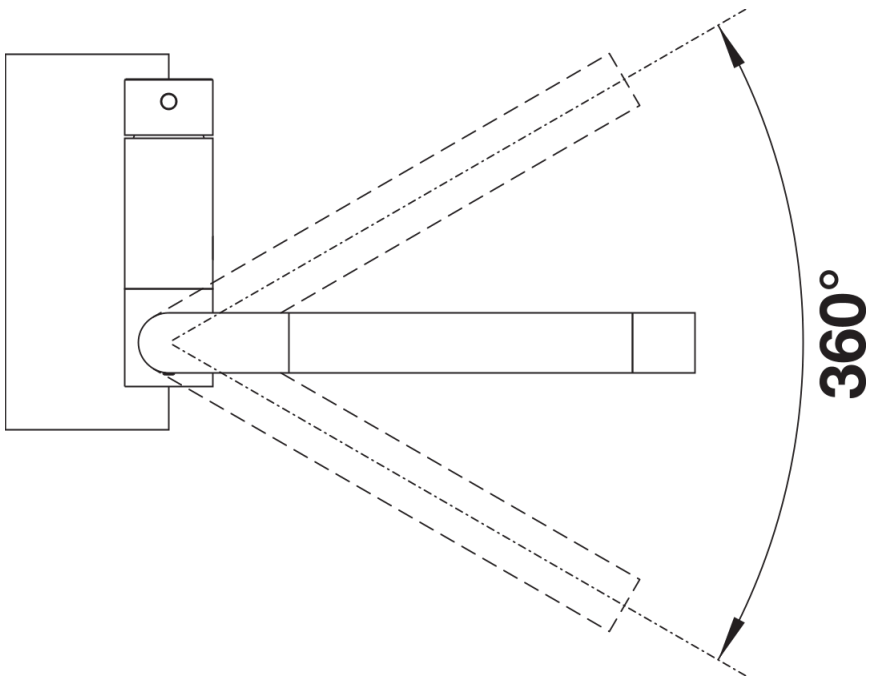
## Inbegrepen bij levering

---

- Uitloop 360° draaibaar aan de voorzijde voor groter bereik
- Kraanopening van Ø 35 mm vereist
- Keramische schijven
- Flexibele aansluitslangen van 500 mm en met 3/8" moer voor eenvoudige en stevige montage
- Gepatenteerde straalbreker/sproeier voor verminderde kalkaanslag
- Stabilisatieplaat voor betere stabiliteit van de kraan bij installatie op roestvrij stalen spoeltafels
- LGA-certificaat
- DVGW-certificaat

## Details

---



Draaibereik

