

## Technische productfiche LINUS

Item nr. 526149

### Voordelen

---



- Minimalistisch design
- Hoge uitloop om pannen en vazen eenvoudig te vullen
- Grote bewegingsvrijheid door 360° draaibare uitloop
- Kleuruitvoering afgestemd op SILGRANIT spoel tafels en -bakken

### Kleuren

---



#### Beschikbare kleuren

silgranit-zwart  
antraciet  
rock grey  
vulkaangrijs  
alumetallic  
silgranit-wit  
zacht wit  
tartufo  
café

SILGRANIT-Look silgranit-zwart

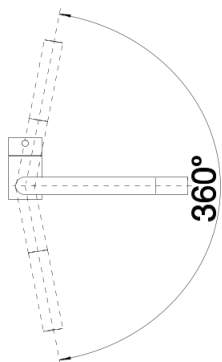
## Inbegrepen bij levering

---

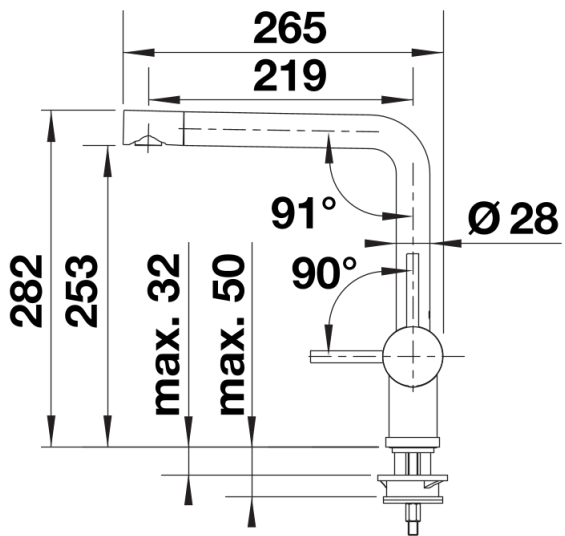
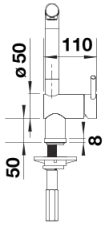
- Mengkraan met één hendel
- Uitloop 360° draaibaar voor groter bereik Kraanopening van Ø 35 mm vereist
- Keramische schijven
- Flexibele aansluitslangen van 450 mm en met 3/8" moer voor eenvoudige en stevige montage
- Gepatenteerde straalbreker/sproeier voor verminderde kalkaanslag
- Stabilisatieplaat voor betere stabiliteit van de kraan bij installatie op roestvrij stalen spoeltafels
- LGA-certificaat
- 
- DVGW-certificaat

## Details

---



## Draaibereik



Zijaanzicht