

Technische productfiche LINEE-S

Item nr. 517591

Voordelen



- Elegant ontwerp
- Uittrekbare sproeikop
- Gemakkelijk bereikbare bedieningshendel boven
- Keramische schijfregeling
- Hoge uitloop om kookpannen en vazen eenvoudig te vullen

Kleuren



Beschikbare kleuren

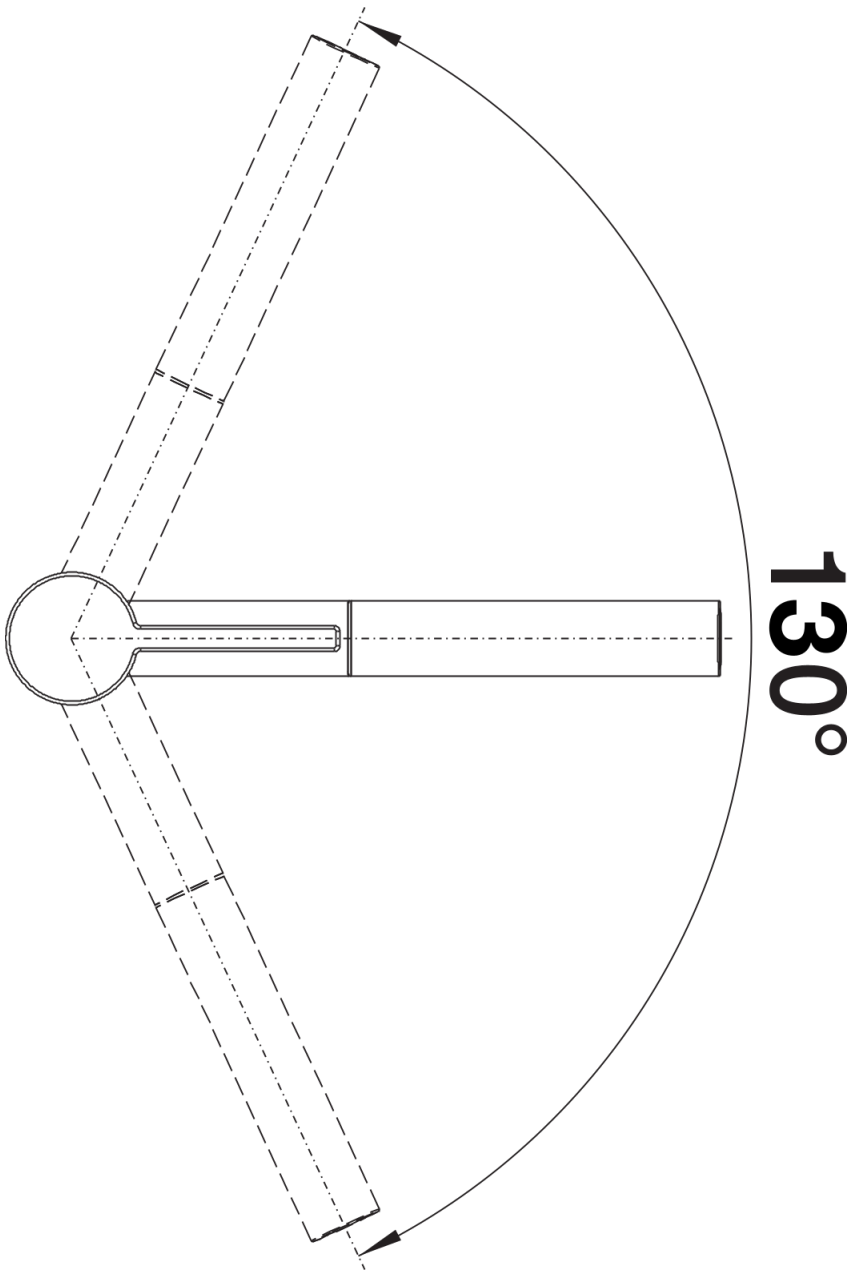
chrom

galvanic chrom

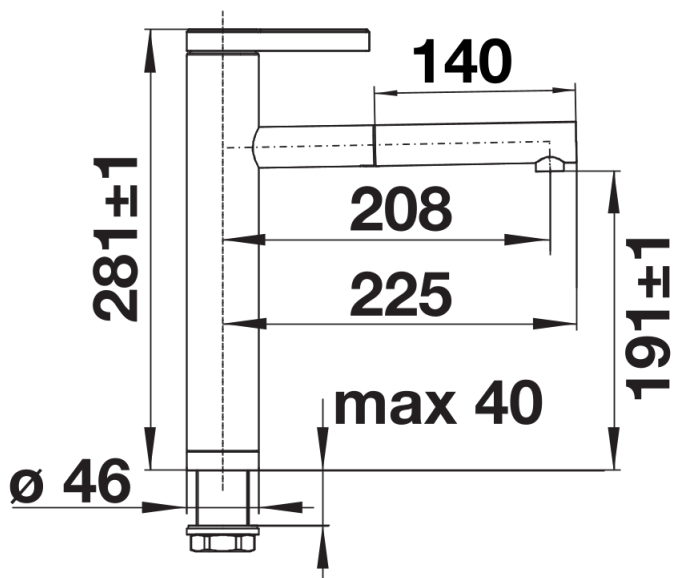
Inbegrepen bij levering

- Uitloop 130° draaibaar
- Kraanopening van Ø 35 mm vereist
- Keramische schijven
- Met metaal ommantelde sproeislang
- Flexibele aansluitlangen van 450 mm en met $\frac{3}{8}$ " moer voor eenvoudige en stevige montage
- Gepatenteerde straalbreker/sproeier voor verminderde kalkaanslag
- Stabilisatieplaat voor betere stabiliteit van de kraan bij installatie op roestvrij stalen spoelafel
- Met terugslagklep en aldus beveiligd tegen terugslag, in overeenstemming met EN 1717
- LGA-certificaat
- DVGW-certificaat

Details



Draaibereik



Zijaanzicht