

Technische productfiche LIVIT 45 S Salto

Item nr. 514786

Voordelen

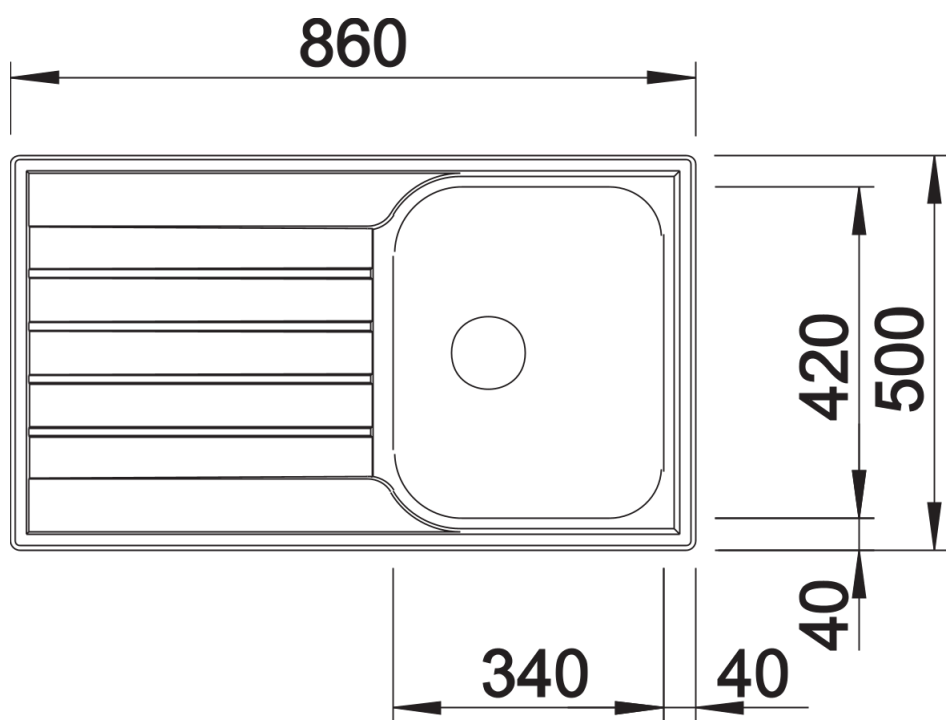


- Ruim verlek

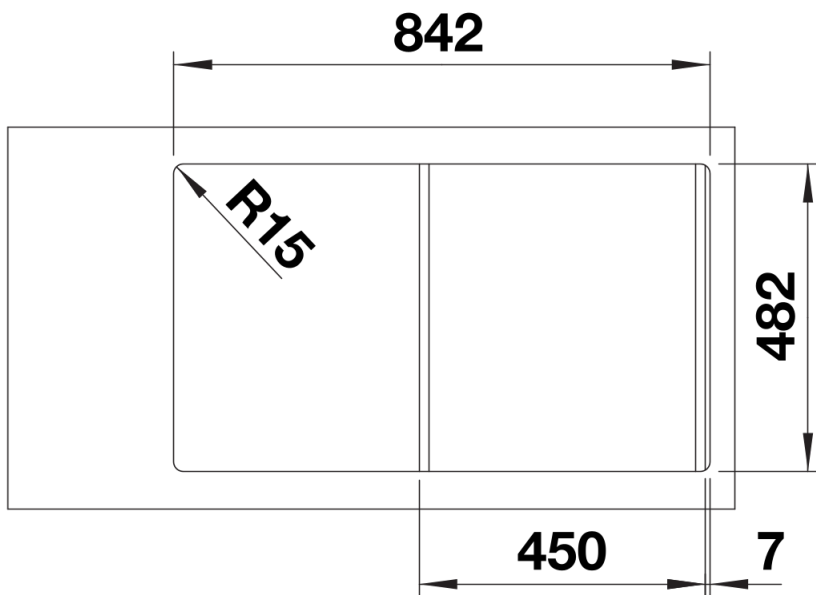
Inbegrepen bij levering

- Plaatsbesparend afloopgarnituur
- korfventiel 3 ½"

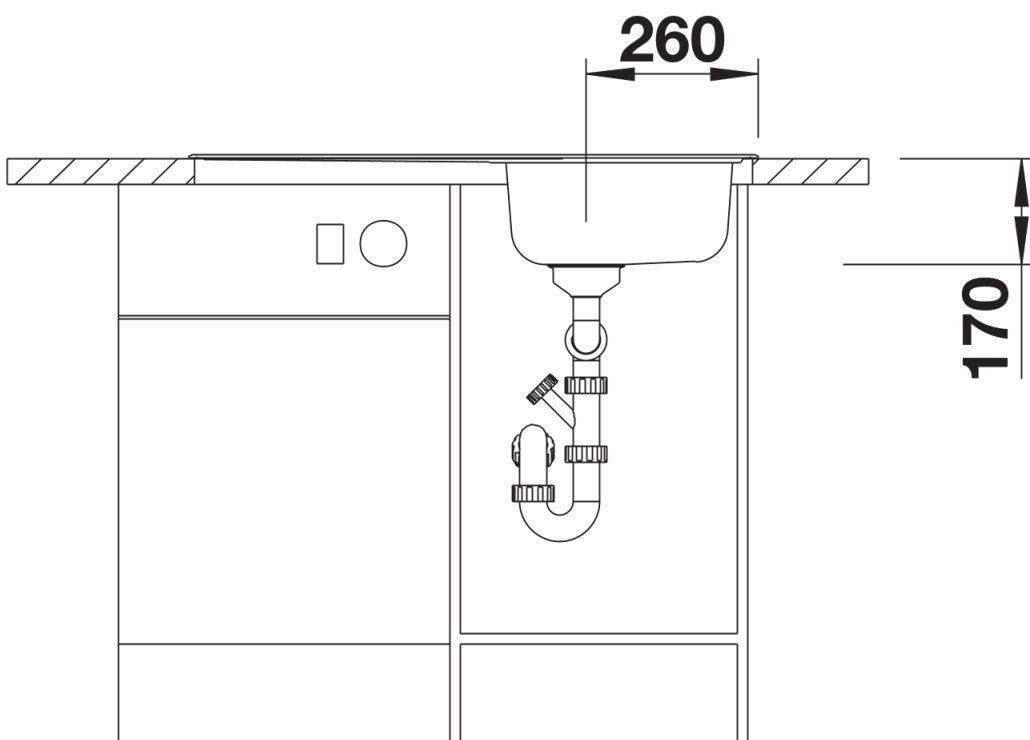
Details



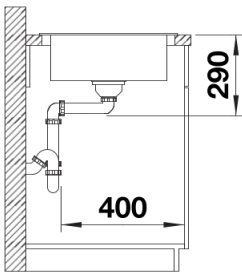
Bovenaanzicht



Uitgesneden



Vooranzicht



Zijaanzicht