

## Technische productfiche LINUS

Item nr. 514019

### Voordelen

---



- Minimalistisch ontwerp
- Hoge uitloop om pannen en vazen eenvoudig te vullen
- Grote bewegingsvrijheid door 360° draaibare uitloop

### Kleuren

---



Beschikbare kleuren

chrom

galvanic chrom

## Planningsinformatie

---

- Voor LD-versie met debietregeling om de boiler te beschermen.

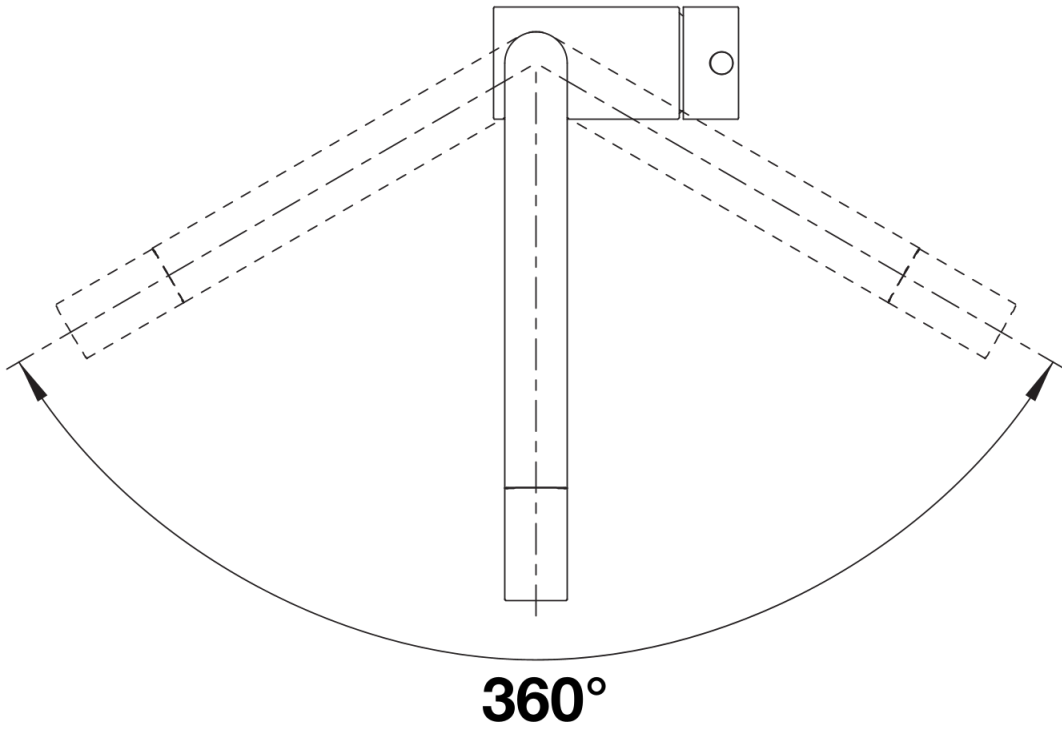
## Inbegrepen bij levering

---

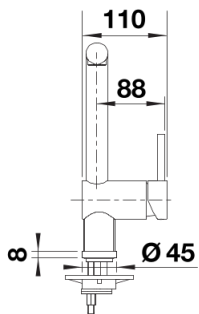
- Mengkraan met één hendel
- Uitloop 360° draaibaar voor groter bereikKraanopening van Ø 35 mm vereist
- Keramische schijven
- Flexibele aansluitslangen van 450 mm en met 3/8" moer voor eenvoudige en stevige montage
- Gepatenteerde straalbreker/sproeier voor verminderde kalkaanslag
- Stabilisatieplaat voor betere stabiliteit van de kraan bij installatie op roestvrij stalen spoel tafels
- LGA-certificaat
- 
- DVGW-certificaat

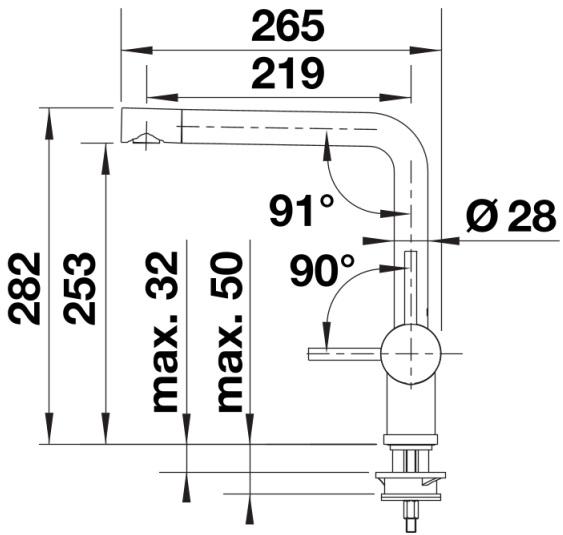
## Details

---



Draaibereik





Zijaanzicht