

## Technische productfiche LINUS

Item nr. 514020

### Voordelen

---



- Minimalistisch ontwerp
- Hoge uitloop om pannen en vazen eenvoudig te vullen
- Grote bewegingsvrijheid door 360° draaibare uitloop

### Kleuren

---



Beschikbare kleuren  
chrom

galvanic chrom

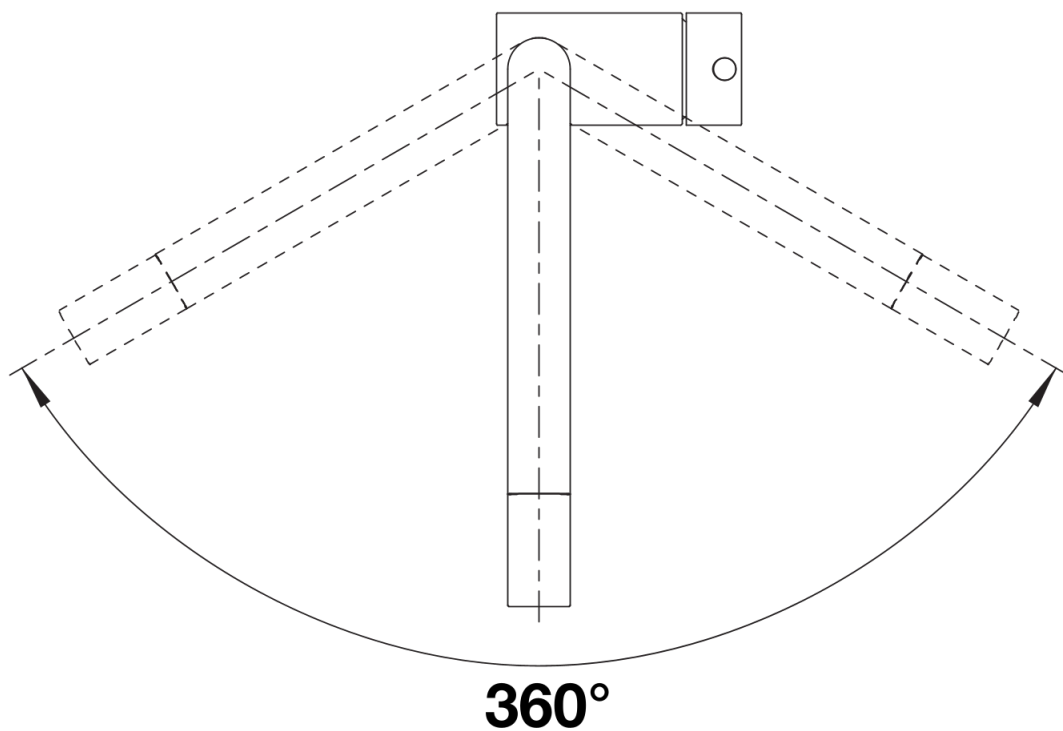
## Inbegrepen bij levering

---

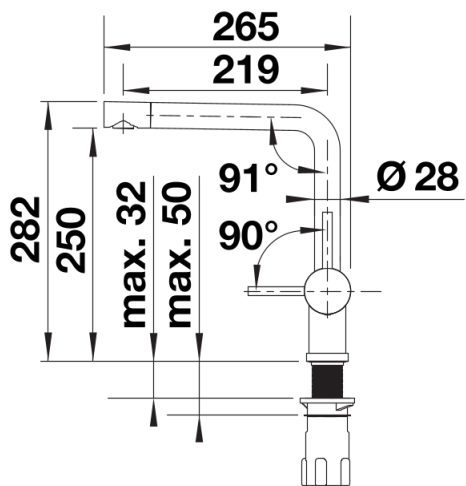
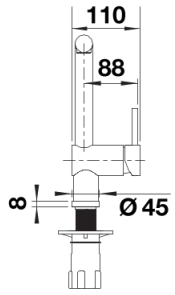
- Mengkraan met één hendel
- Uitloop 360° draaibaar voor groter bereik
- Kraanopening van  $\varnothing$  35 mm vereist
- Keramische schijven
- Flexibele aansluitslangen van 450 mm en met  $\frac{3}{8}$ " moer voor eenvoudige en veilige montage
- Gepatenteerde straalbreker/sproeier voor verminderde kalkaanslag
- Stabilisatieplaat voor betere stabiliteit van de kraan bij installatie op roestvrij stalen spoeltafels

## Details

---



Draaibereik



Zijaanzicht