

Technische productfiche LINUS

Item nr. 514020

Voordelen



- Minimalistisch ontwerp
- Hoge uitloop om pannen en vazen eenvoudig te vullen
- Grote bewegingsvrijheid door 360° draaibare uitloop

Kleuren



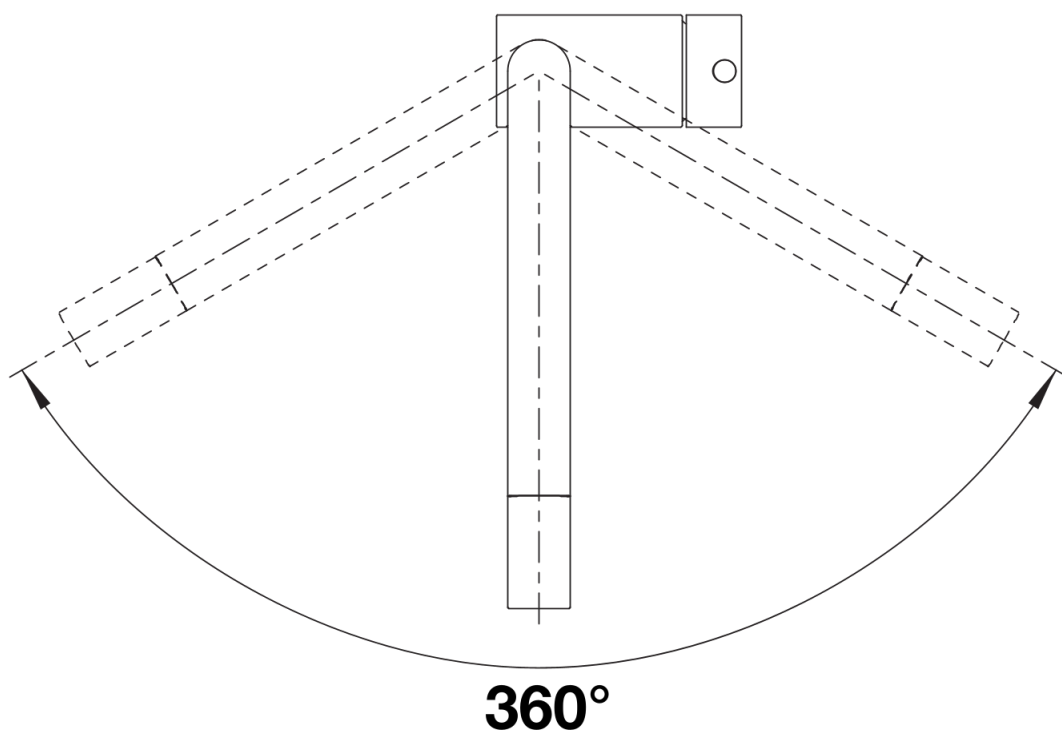
Beschikbare kleuren
chrom

galvanic chrom

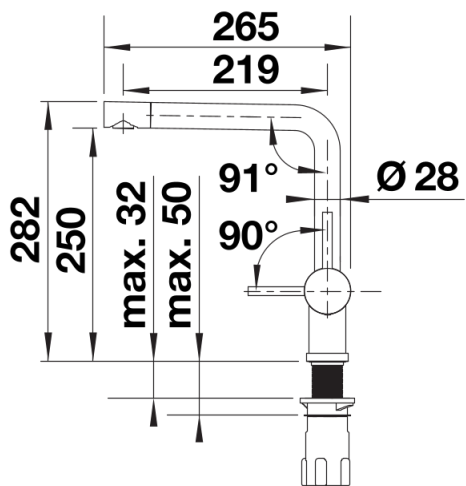
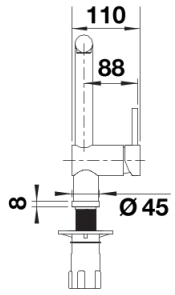
Inbegrepen bij levering

- Mengkraan met één hendel
- Uitloop 360° draaibaar voor groter bereik
- Kraanopening van \varnothing 35 mm vereist
- Keramische schijven
- Flexibele aansluitslangen van 450 mm en met $\frac{3}{8}$ " moer voor eenvoudige en veilige montage
- Gepatenteerde straalbreker/sproeier voor verminderde kalkaanslag
- Stabilisatieplaat voor betere stabiliteit van de kraan bij installatie op roestvrij stalen spoeltafels

Details



Draaibereik



Zijaanzicht