

Technische productfiche LIVIT XL 6 S

Item nr. 518519

Voordelen

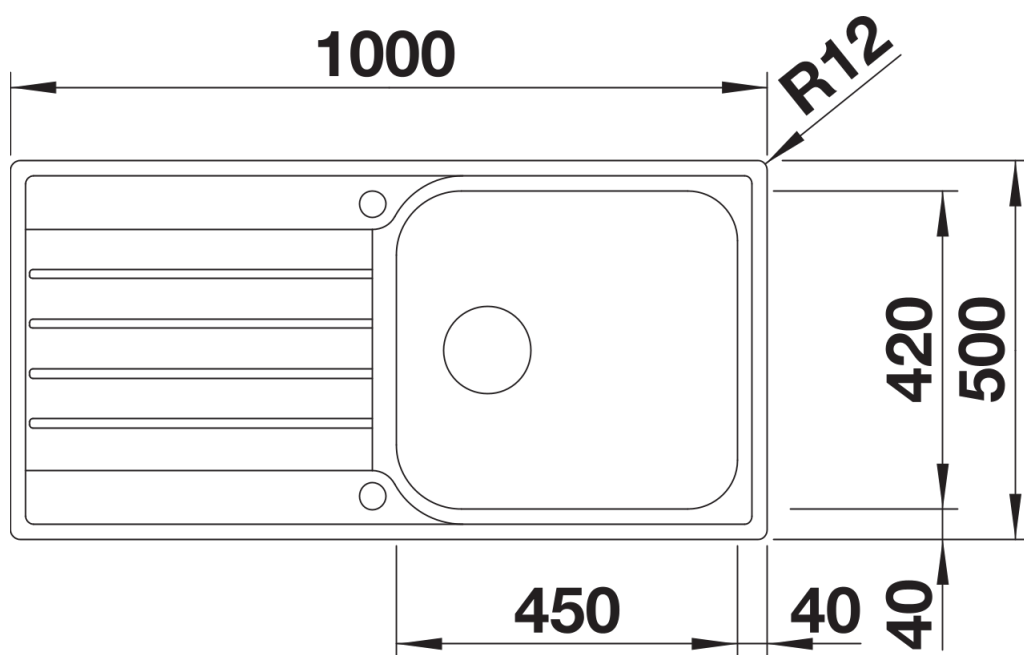


- Grote bak
- Ruim verlek
- Spoeltafel omkeerbaar

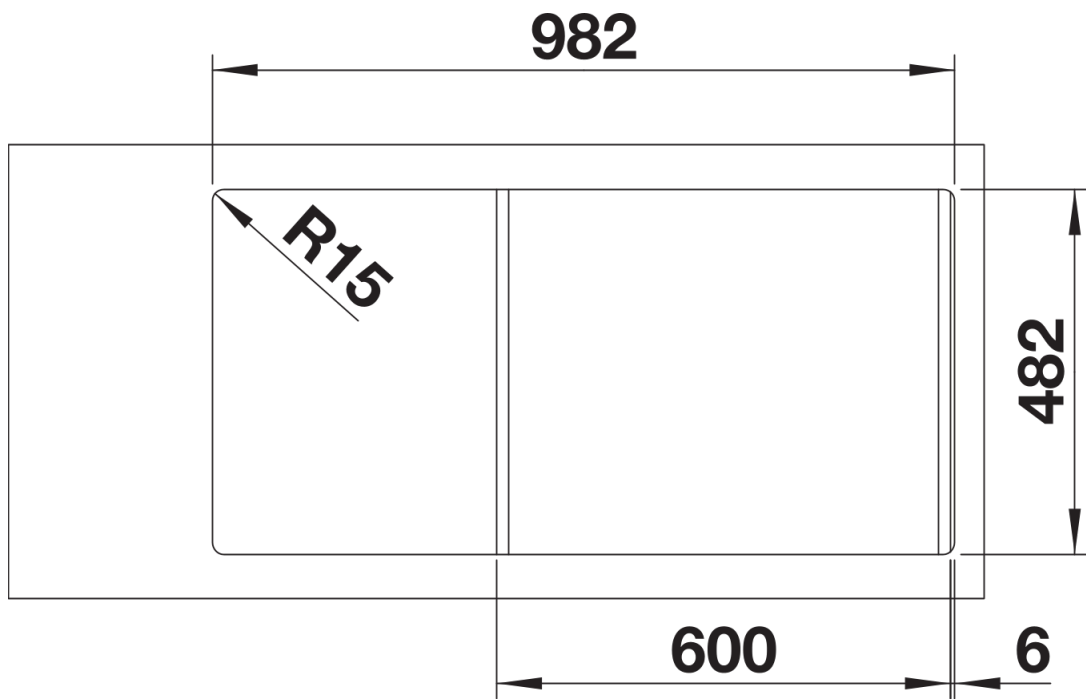
Inbegrepen bij levering

- Plaatsbesparend afloopgarnituur
- korfventiel 3 ½"
- met draaiknopbediening

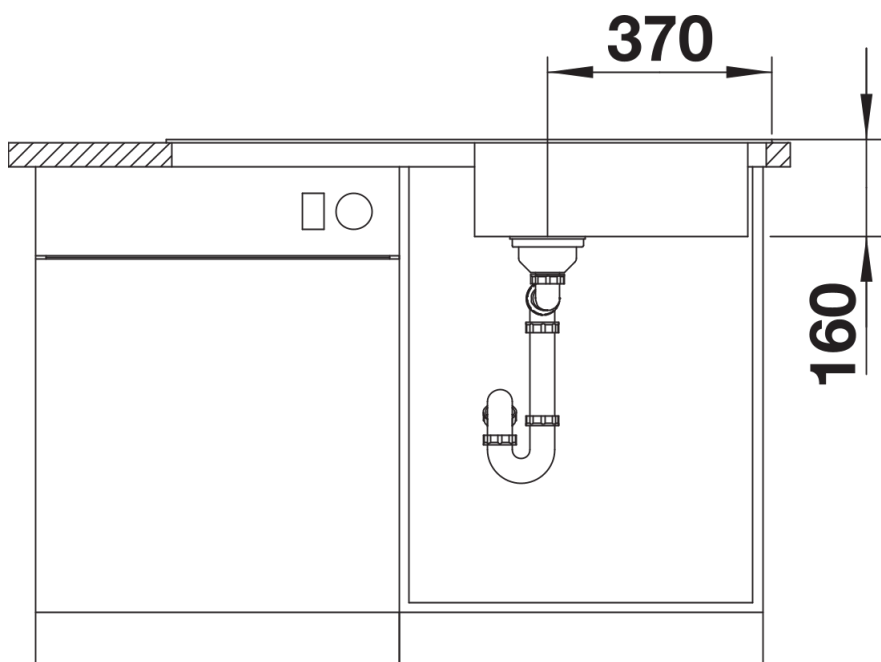
Details



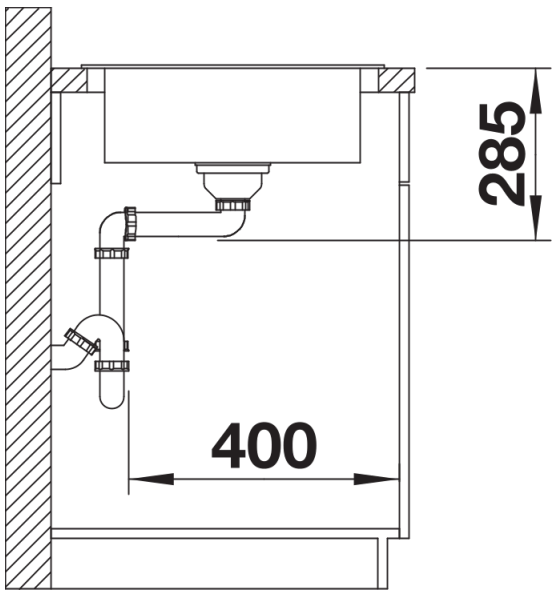
Bovenaanzicht



Uitgesneden



Vooraanzicht



Zijaanzicht