

Technische productfiche MIDA

Item nr. 517742

Voordelen



- Sierlijk afgeronde uitloop op een slank lichaam
- Om hoge pannen en vazen eenvoudig te vullen
- Groter werkbereik dankzij de 360° draibare uitloop

Kleuren



Beschikbare kleuren

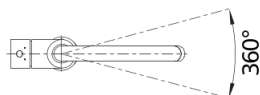
chrom

galvanic chrom

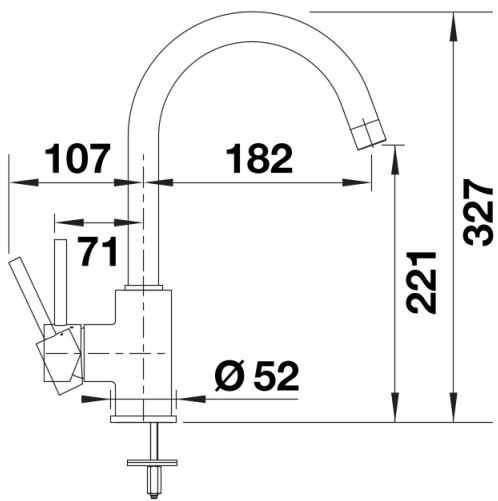
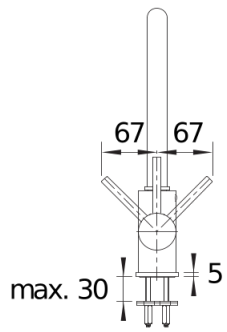
Inbegrepen bij levering

- Mengkraan met één hendel
- Uitloop 360° draaibaar voor groter bereik
- Kraanopening van Ø 35 mm vereist
- Keramische schijven
- Flexibele aansluitslangen van 350 mm en met 3/8" moer voor eenvoudige montage
- LGA-certificaat
- DVGW-certificaat

Details



Draaibereik



Zijaanzicht