

## Technische productfiche MIDA

Item nr. 526965

### Voordelen

---



- Sierlijk afgeronde uitloop op een slank lichaam
- Om hoge pannen en vazen eenvoudig te vullen
- Groter werkbereik dankzij de 360° draibare uitloop

## Kleuren

---



SILGRANIT-Look vulkaangrijs

### Beschikbare kleuren

silgranit-zwart

antraciet

vulkaangrijs

silgranit-wit

zacht wit

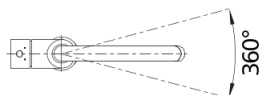
## Inbegrepen bij levering

---

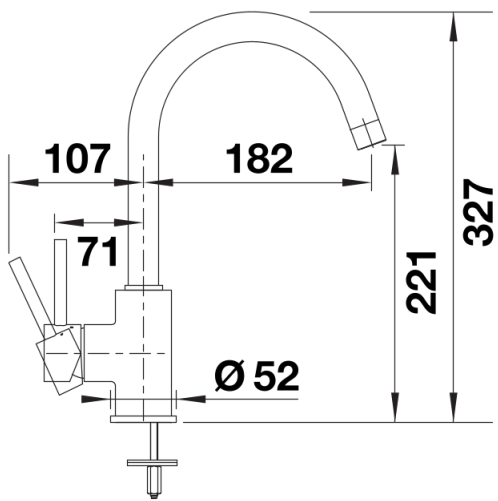
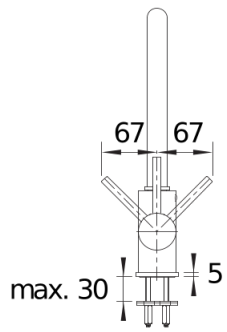
- Mengkraan met één hendel
- Uitloop 360° draaibaar voor groter bereik
- Kraanopening van Ø 35 mm vereist
- Keramische schijven
- Flexibele aansluitslangen van 350 mm en met  $\frac{3}{8}$ " moer voor eenvoudige montage
- LGA-certificaat
- DVGW-certificaat

## Details

---



## Draaibereik



Zijaanzicht