

Technische productfiche MILI

Item nr. 519413

Voordelen



- Slank lichaam met J-vormige uitloop
- Om hoge pannen en vazen eenvoudig te vullen
- Groter werkbereik dankzij de 360° draaibare uitloop

Kleuren



Beschikbare kleuren

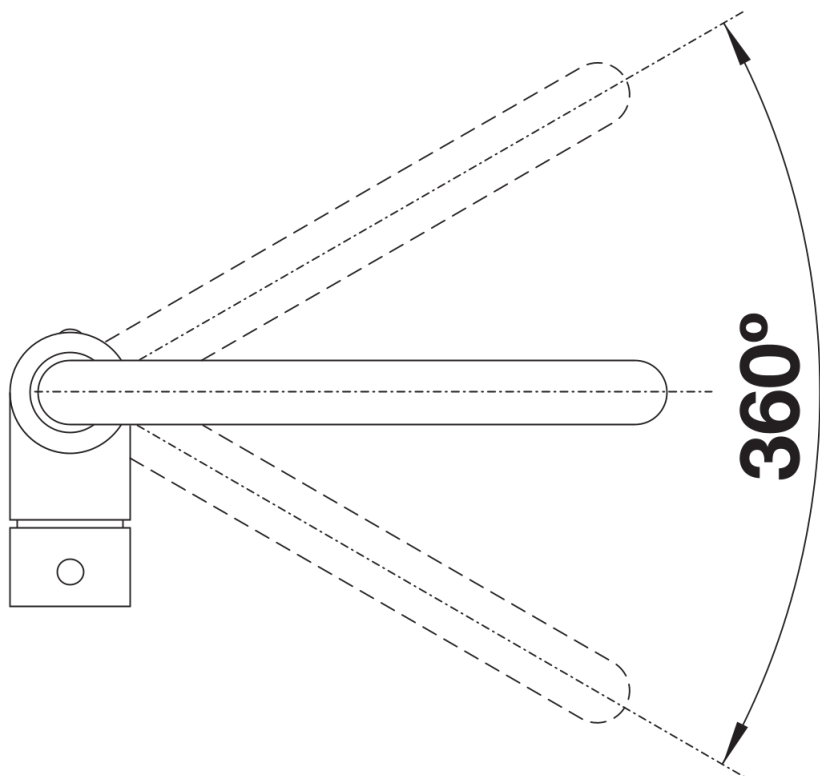
chrom

galvanic chrom

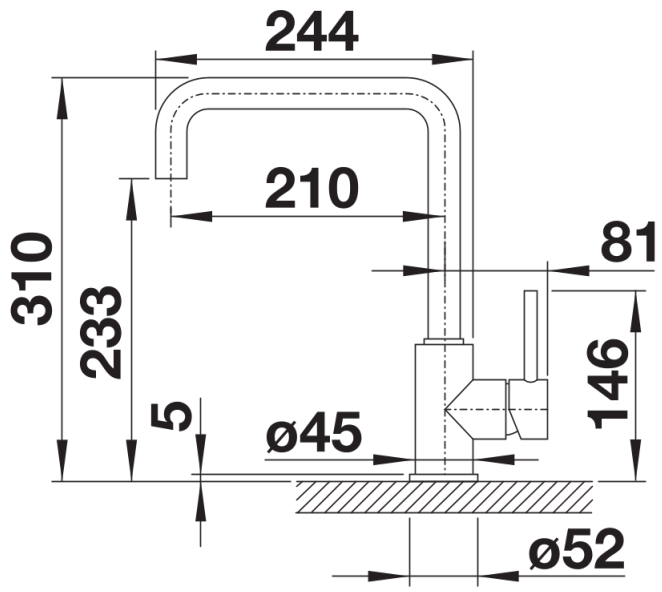
Inbegrepen bij levering

- Mengkraan met één hendel
- Uitloop 360° draaibaar voor groter bereik
- Kraanopening van \varnothing 35 mm vereist
- Keramische schijven
- Flexibele aansluitslangen van 350 mm en met $\frac{3}{8}$ " moer voor eenvoudige montage
- LGA-certificaat
- DVGW-certificaat

Details



Draaibereik



Zijaanzicht