

## Technische productfiche MIDA-S

Item nr. 521454

### Voordelen

---



- Sierlijk afgeronde uitloop op een slank lichaam
- Om hoge pannen en vazen eenvoudig te vullen
- Bijzonder geschikt voor compacte spoeltafels
- Groter werkbereik dankzij de 360° draibare uitloop
- Uittrekbare sproeislang voor groter werkbereik

### Kleuren

---



Beschikbare kleuren

chrom

galvanic chrom

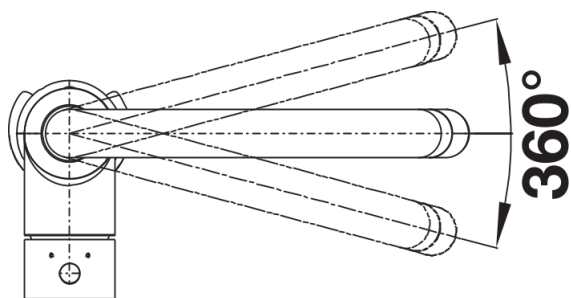
## Inbegrepen bij levering

---

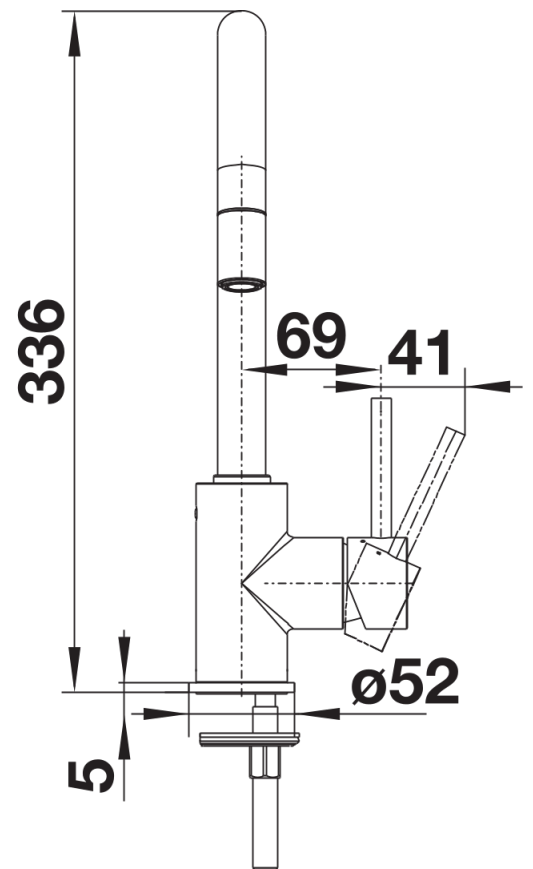
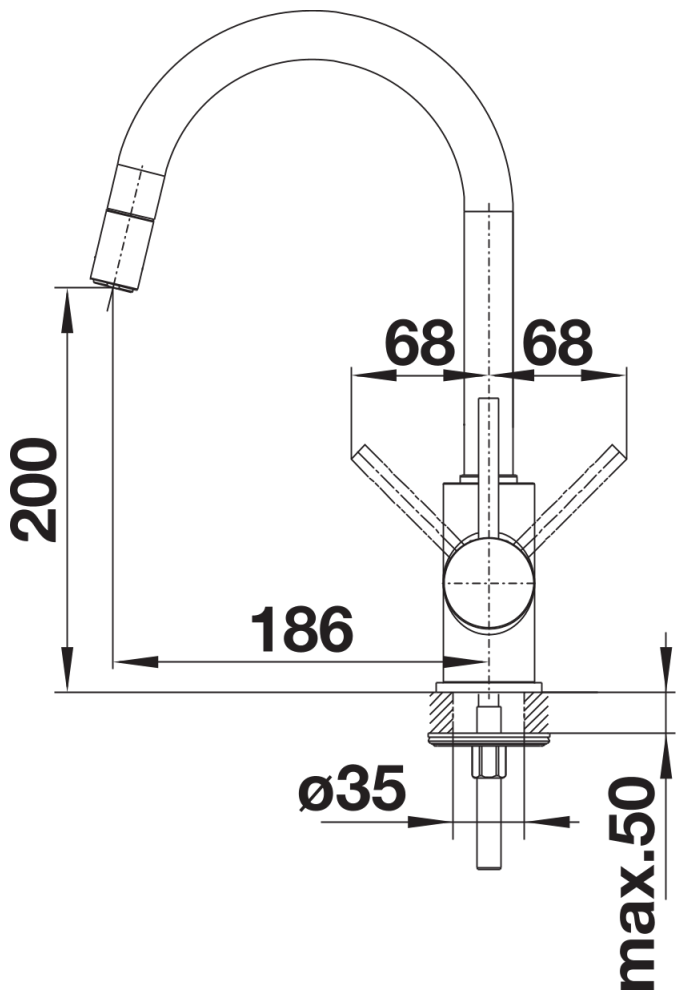
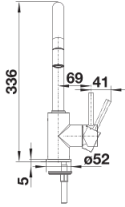
- Uitloop 360° draaibaar voor groter bereik
- Kraanopening van  $\varnothing$  35 mm vereist
- Met keramische schijven
- Flexibele aansluitslangen van 350 mm en met  $\frac{3}{8}$ " moer voor eenvoudige en veilige montage
- Met nylon beklede sproeislang
- Gepatenteerde straalbreker/sproeier voor verminderde kalkaanslag
- Stabilisatieplaat voor betere stabiliteit van de kraan bij installatie op roestvrij stalen spoel tafels
- Met terugslagklep en aldus beveiligd tegen terugslag, in overeenstemming met EN 1717
- LGA-certificaat
- DVGW-certificaat

## Details

---



Draaibereik



Zijaanzicht