

Technische productfiche MILI

Item nr. 523103

Voordelen



- Slank lichaam met J-vormige uitloop
- Om hoge pannen en vazen eenvoudig te vullen
- Groter werkbereik dankzij de 360° draibare uitloop
- De kraan en de SILGRANIT spoeltafel passen qua kleur en ontwerp bij elkaar

Kleuren



SILGRANIT-Look antraciet

Beschikbare kleuren

silgranit-zwart

antraciet

vulkaangrijs

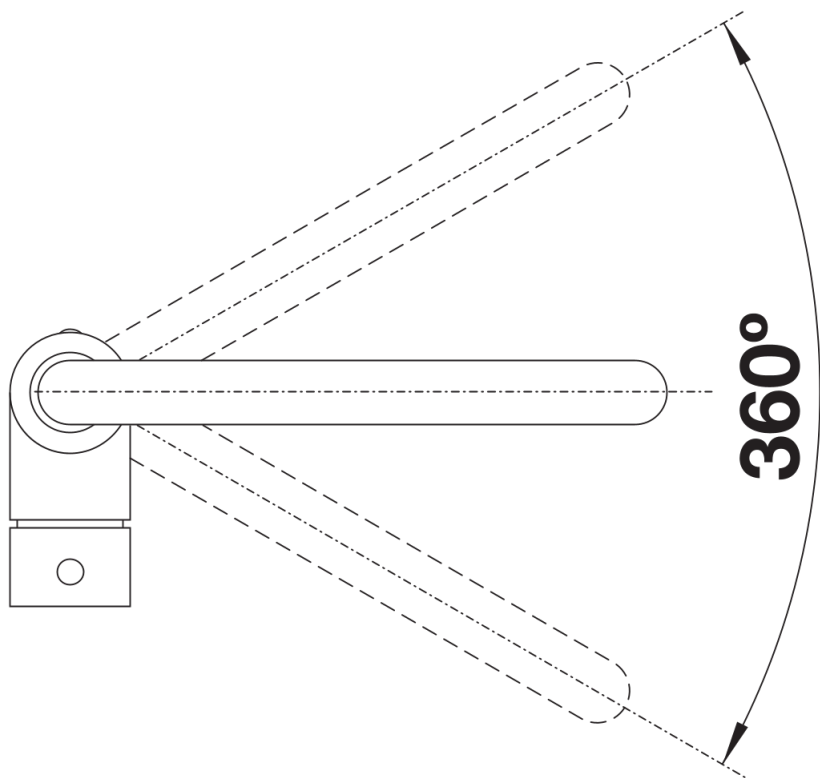
silgranit-wit

zacht wit

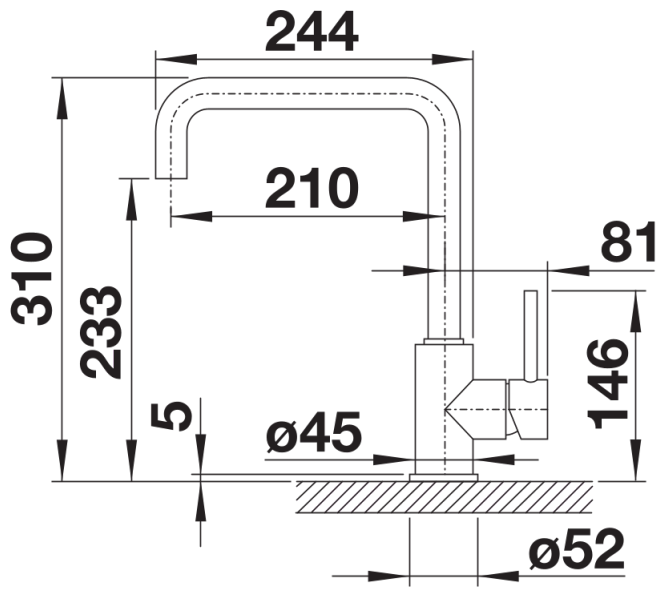
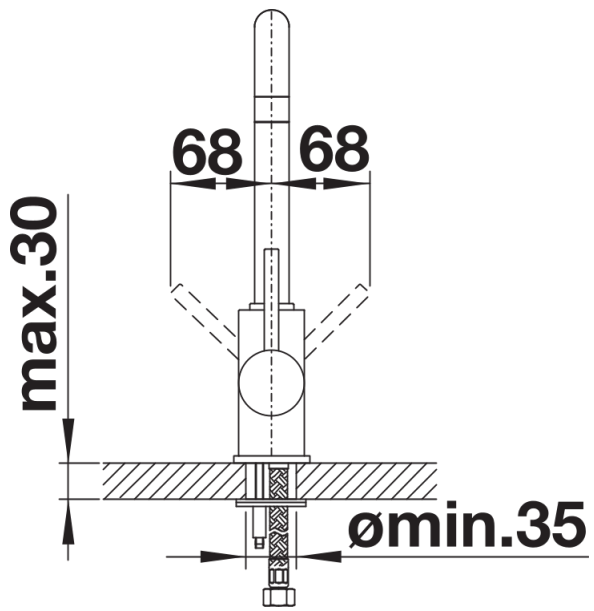
Inbegrepen bij levering

- Mengkraan met één hendel
- Uitloop 360° draaibaar voor groter bereik
- Kraanopening van \varnothing 35 mm vereist
- Keramische schijven
- Flexibele aansluitslangen van 350 mm en met $\frac{3}{8}$ " moer voor eenvoudige montage
- LGA-certificaat
- DVGW-certificaat

Details



Draaibereik



Zijaanzicht