

Technische productfiche MIDA-S

Item nr. 526146

Voordelen



- Sierlijk afgeronde uitloop op een slank lichaam
- Om hoge pannen en vazen eenvoudig te vullen
- Bijzonder geschikt voor compacte spoeltafels
- Groter werkbereik dankzij de 360° draibare uitloop
- Uittrekbare sproeislang voor groter werkbereik
- Silgranit look en kleuruitvoering afgestemd op de SILGRANIT spoeltafels en -bakken

Kleuren



Beschikbare kleuren

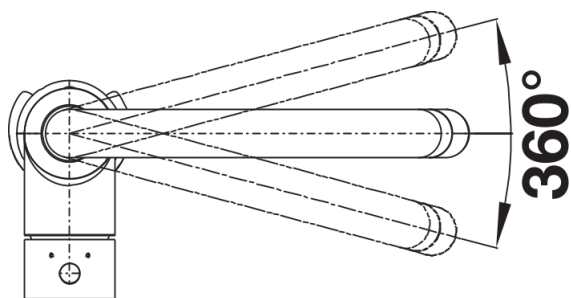
- silgranit-zwart
- antraciet
- vulkaangrijs
- silgranit-wit
- zacht wit
- café

SILGRANIT-Look silgranit-zwart

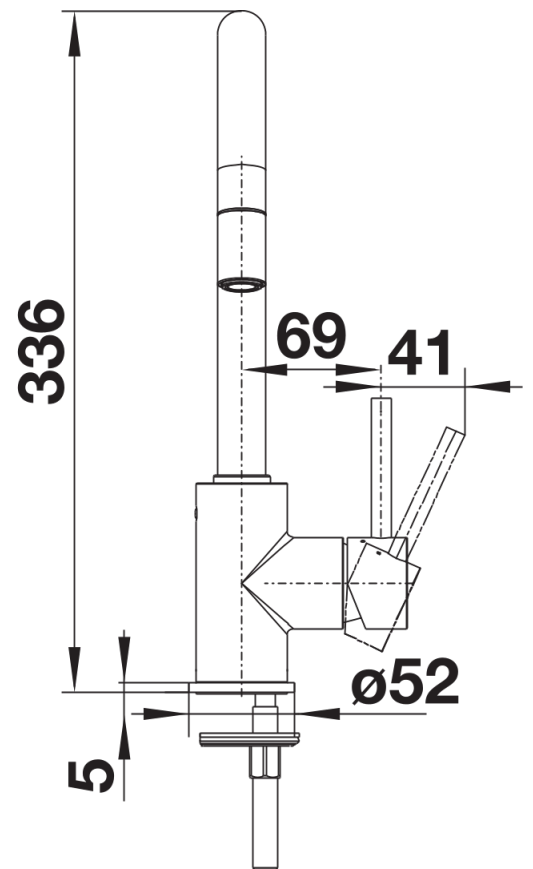
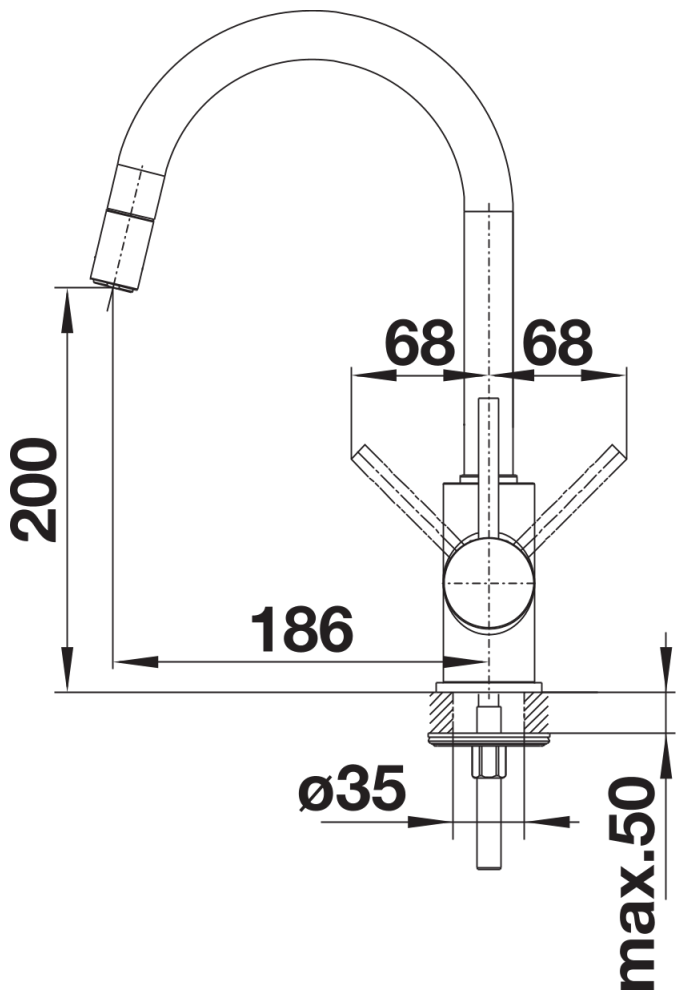
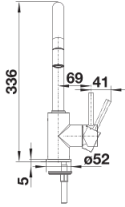
Inbegrepen bij levering

- Uitloop 360° draaibaar voor groter bereik
- Kraanopening van \varnothing 35 mm vereist
- Met keramische schijven
- Flexibele aansluitslangen van 350 mm en met $\frac{3}{8}$ " moer voor eenvoudige en veilige montage
- Met nylon beklede sproeislang
- Gepatenteerde straalbreker/sproeier voor verminderde kalkaanslag
- Stabilisatieplaat voor betere stabiliteit van de kraan bij installatie op roestvrij stalen spoel tafels
- Met terugslagklep en aldus beveiligd tegen terugslag, in overeenstemming met EN 1717
- LGA-certificaat
- DVGW-certificaat

Details



Draaibereik



Zijaanzicht