

## Technische productfiche MIDA-S

Item nr. 526967

### Voordelen

---



- Sierlijk afgeronde uitloop op een slank lichaam
- Om hoge pannen en vazen eenvoudig te vullen
- Bijzonder geschikt voor compacte spoel tafels
- Groter werkbereik dankzij de 360° draaibare uitloop
- Uittrekbare sproeislang voor groter werkbereik
- Silgranit look en kleuruitvoering afgestemd op de SILGRANIT spoel tafels en -bakken

## Kleuren

---



SILGRANIT-Look vulkaangrijs

### Beschikbare kleuren

silgranit-zwart

antraciet

vulkaangrijs

silgranit-wit

zacht wit

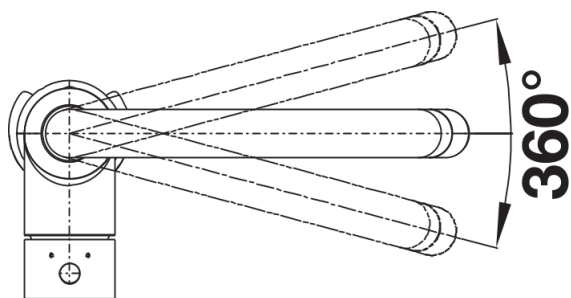
## Inbegrepen bij levering

---

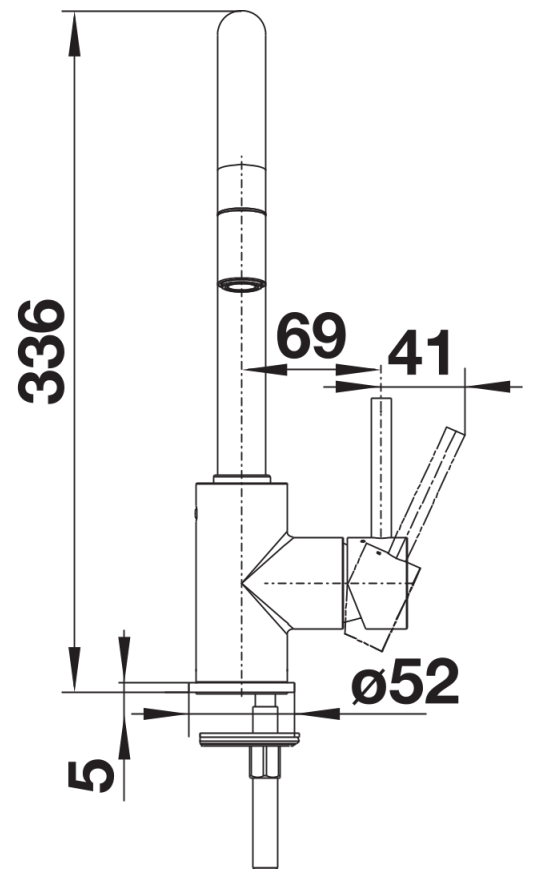
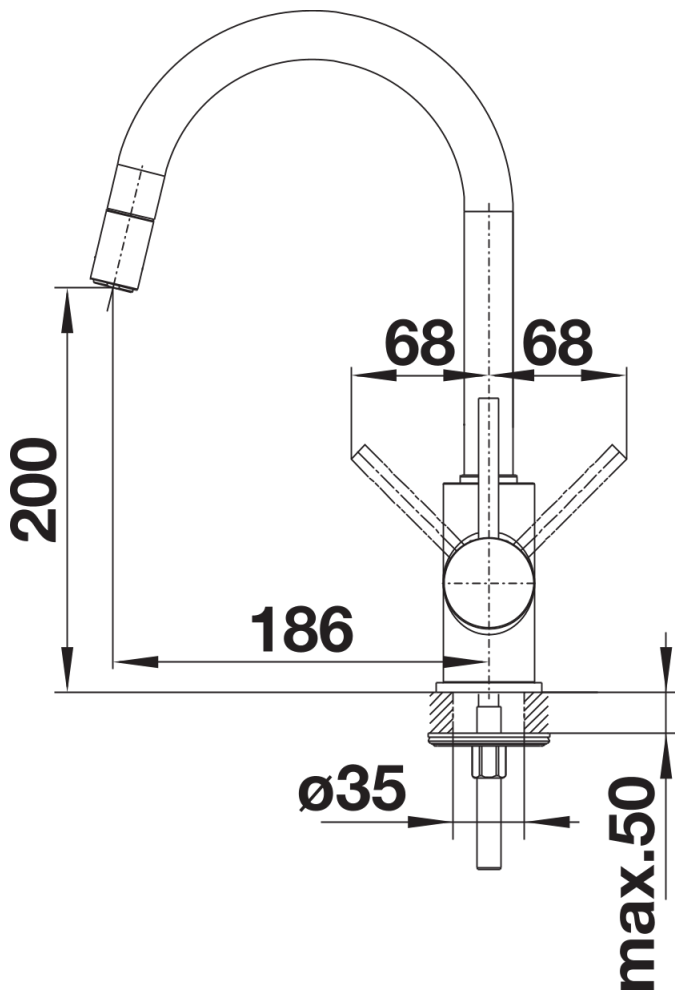
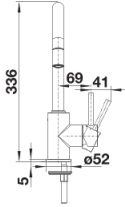
- Uitloop 360° draaibaar voor groter bereik
- Kraanopening van  $\varnothing$  35 mm vereist
- Met keramische schijven
- Flexibele aansluitslangen van 350 mm en met  $\frac{3}{8}$ " moer voor eenvoudige en veilige montage
- Met nylon beklede sproeislang
- Gepatenteerde straalbreker/sproeier voor verminderde kalkaanslag
- Stabilisatieplaat voor betere stabiliteit van de kraan bij installatie op roestvrij stalen spoel tafels
- Met terugslagklep en aldus beveiligd tegen terugslag, in overeenstemming met EN 1717
- LGA-certificaat
- DVGW-certificaat

## Details

---



Draaibereik



Zijaanzicht