

Technische productfiche PLEON 8

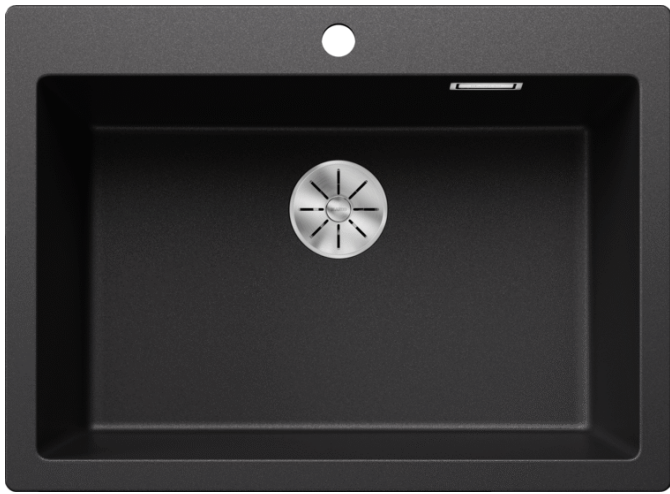
Item nr. 523043

Voordelen



- Tijdloos elegant en rechtlijnig design
- Enkele spoelbak met bijzonder diepe bak
- Brede, doorlopende kraanrichel met lage profielrand
- Eenvoudig te reinigen, vloeiende overgang tussen de rand van de spoelbak en de kraanrichel
- Elegant en hygiënisch: de verborgen C-vormige overloop en InFino afloopsysteem – elegant geïntegreerd en onderhoudsvriendelijk

Kleuren



Beschikbare kleuren

zwart
antraciet
rock grey
vulkaangrijs
wit
zacht wit
tartufo
café

SILGRANIT antraciet

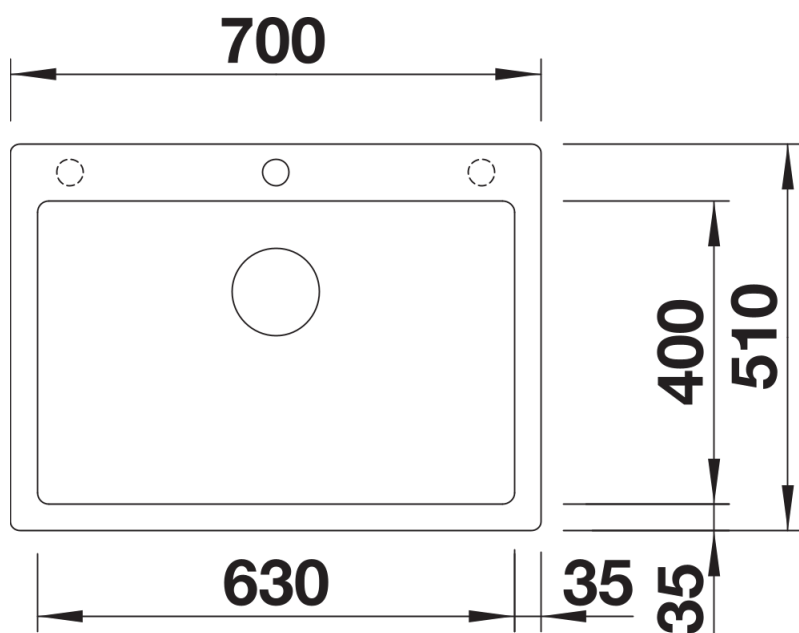
Planningsinformatie

- De optionele snijplank van essenhoutmix kan alleen op de rand van de spoelbak geplaatst worden als de diameter van de mengkraan kleiner is dan 48 mm.

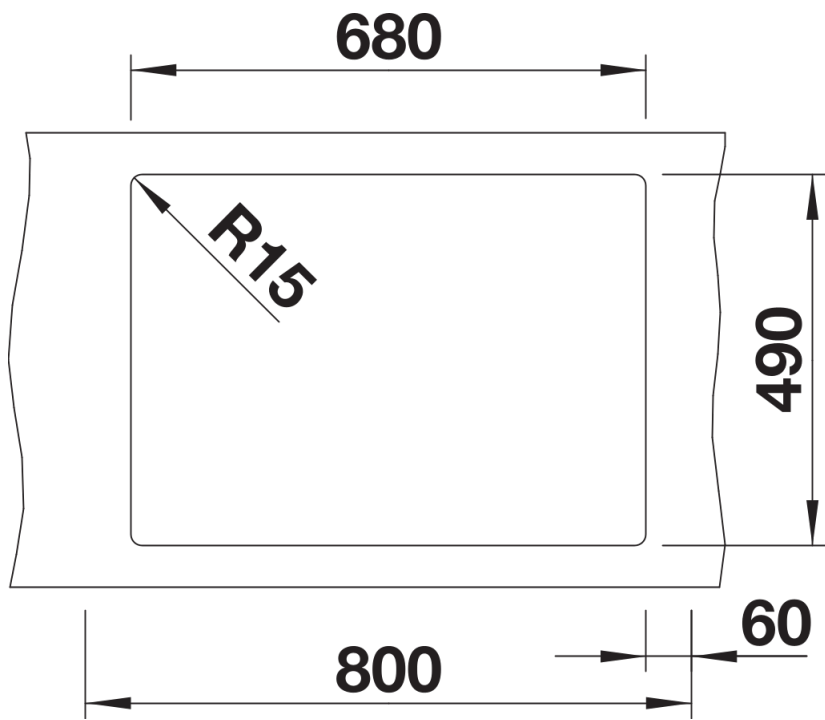
Inbegrepen bij levering

- afloopgarnituur met ruimtebesparende buis
- 3 ½" InFino mandzeef

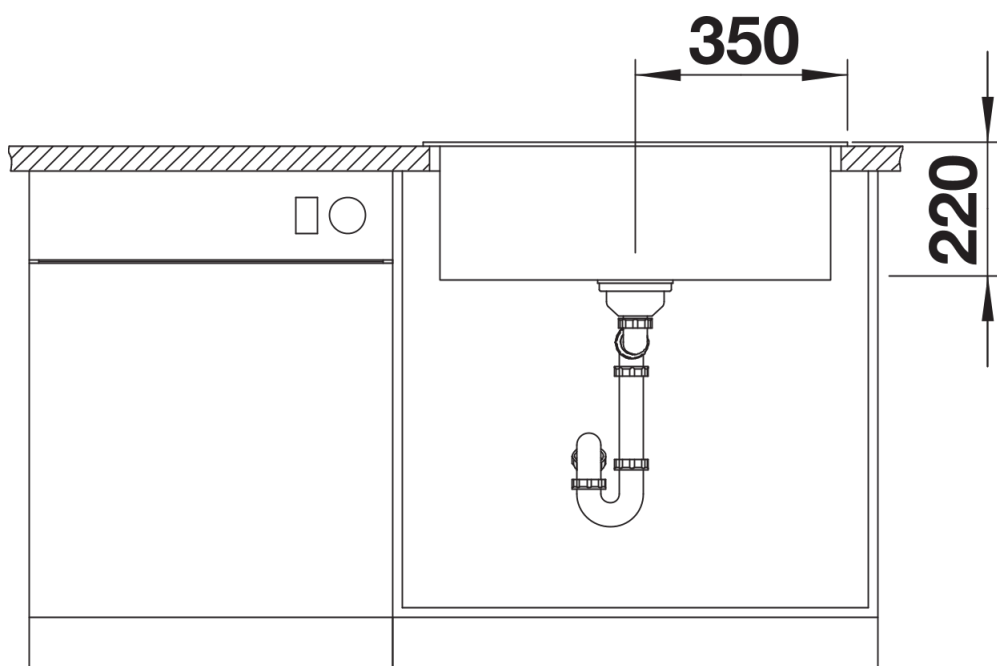
Details



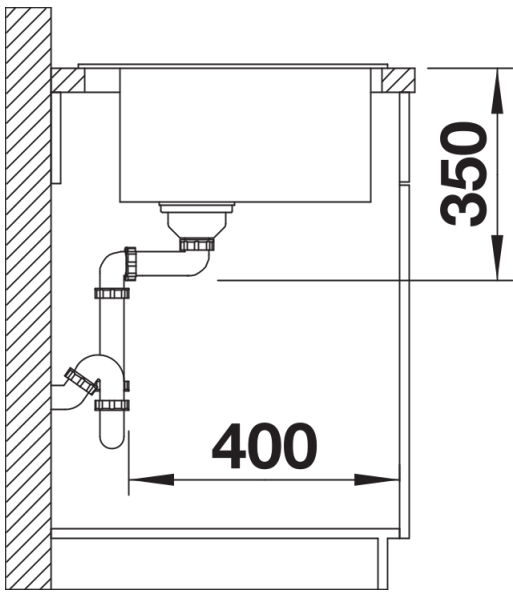
Bovenaanzicht



Uitgesneden



Vooraanzicht



Zijaanzicht