

## Technische productfiche BLANCORONDOSET

Item nr. 513310

Voordelen

---



- Tijdloos ontwerp van de spoeltafel
- Leverbaar met optionele accessoires
- BLANCO RONDOSOL in combinatie met rond afdruijsysteem

## Planningsinformatie

---

- Onderbouw zonder overhang, benodigde uitsnede Ø 424 mm.
- Verschillende borstelrichting voor afdruipplaat (in de lengterichting) en spoelbak (rond) vanwege productie

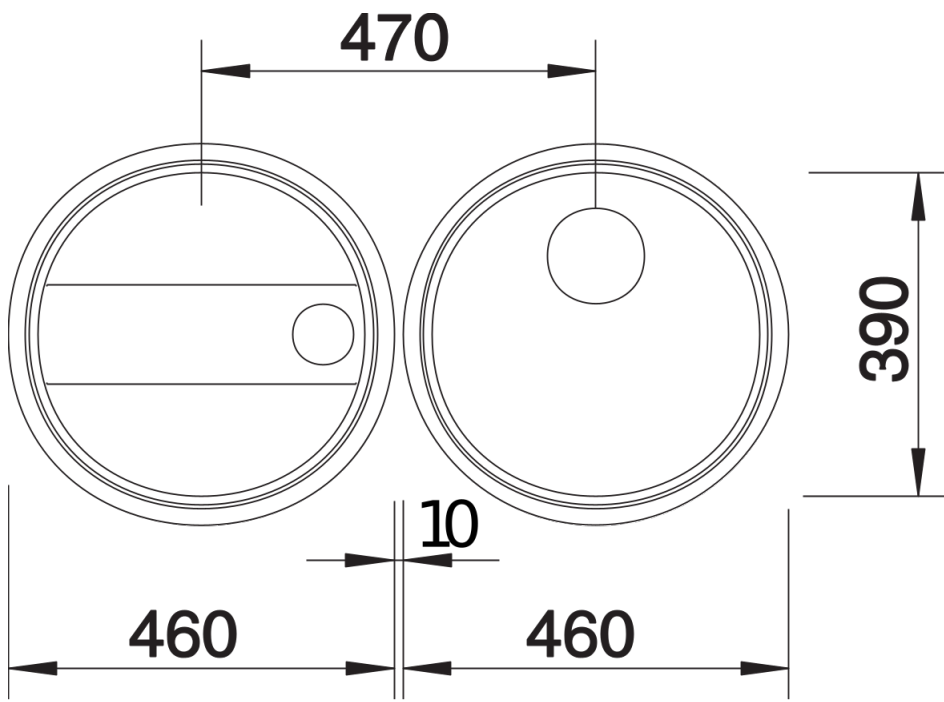
## Inbegrepen bij levering

---

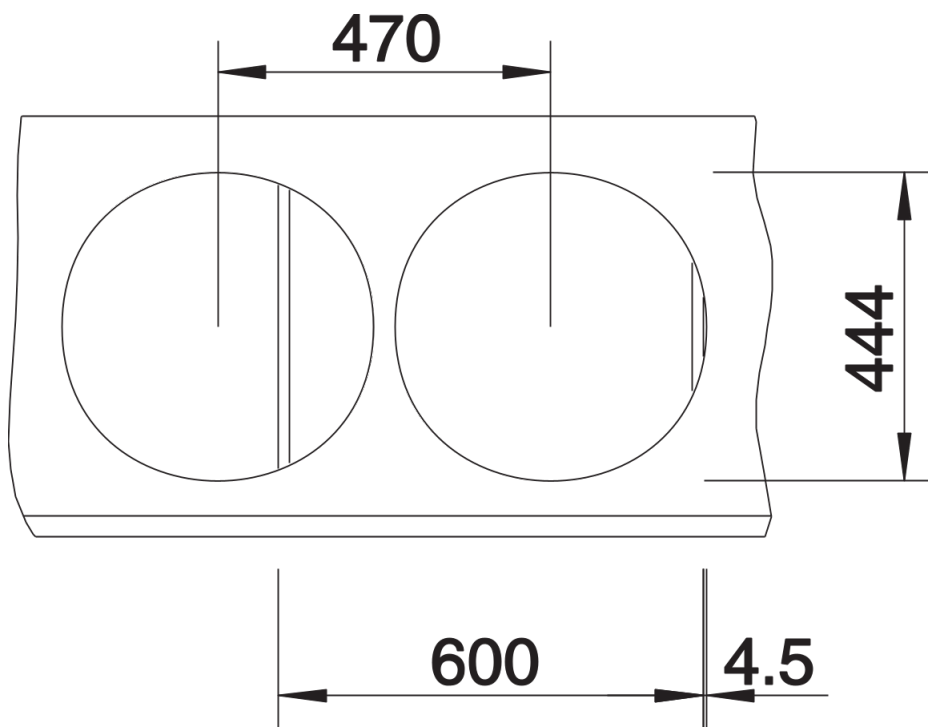
- afloopgarnituur met ruimtebesparende buis
- 3 ½" mandzeef
- afdruipsysteem (andere borstelresultaten op het afdruipplaat (in de lengterichting) en in de spoelbak (rond) om technische redenen
- afdichting

## Details

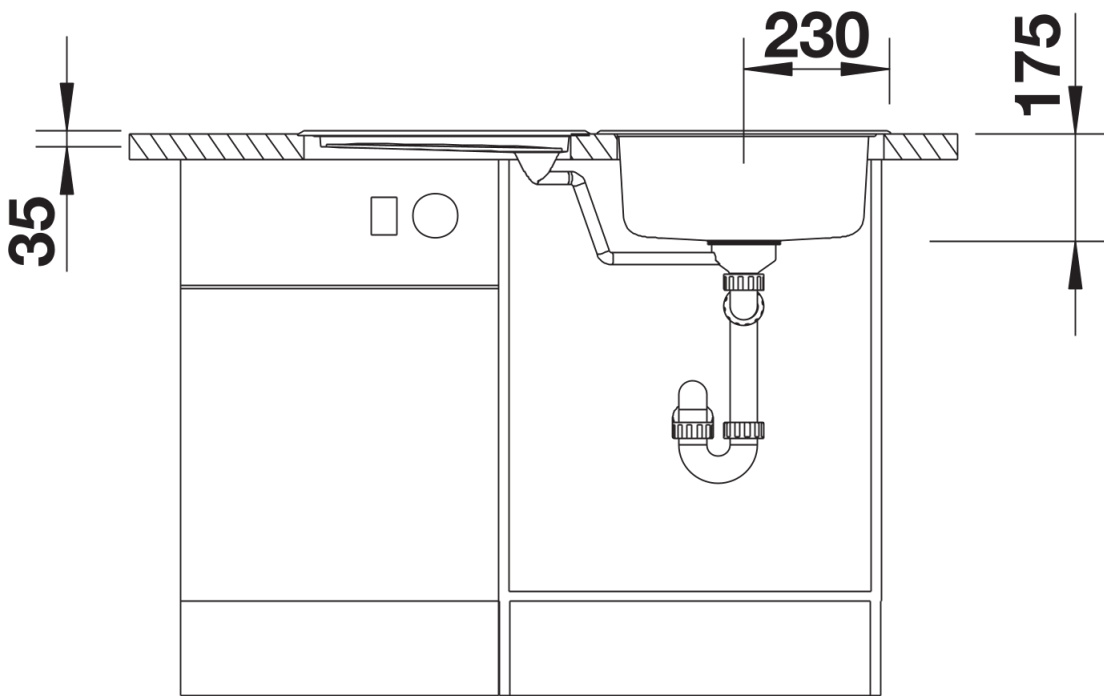
---



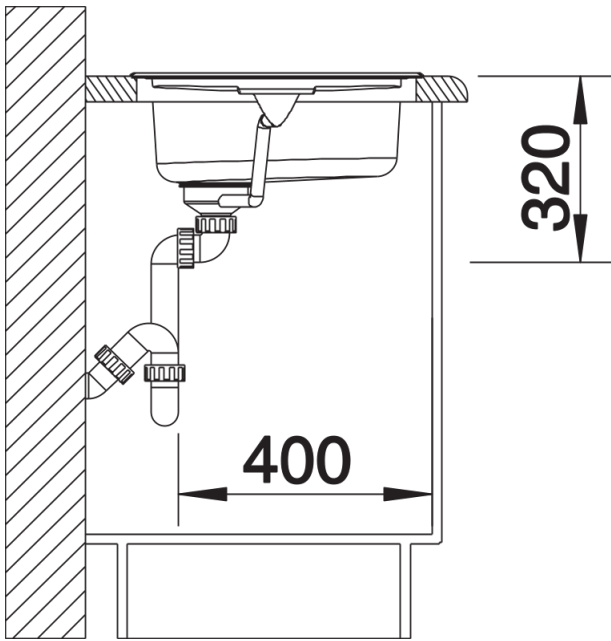
Bovenaanzicht



Uitgesneden



Vooranzicht



Zijaanzicht