

## Technische productfiche RONDOSOL

Item nr. 513306

### Voordelen

---



- Tijdloos ontwerp van de spoeltafel
- Met 3 ½" mandzeef
- Leverbaar met optionele accessoires

## Planningsinformatie

---

- Onderbouw zonder overhang, benodigde uitsnede Ø 424 mm.

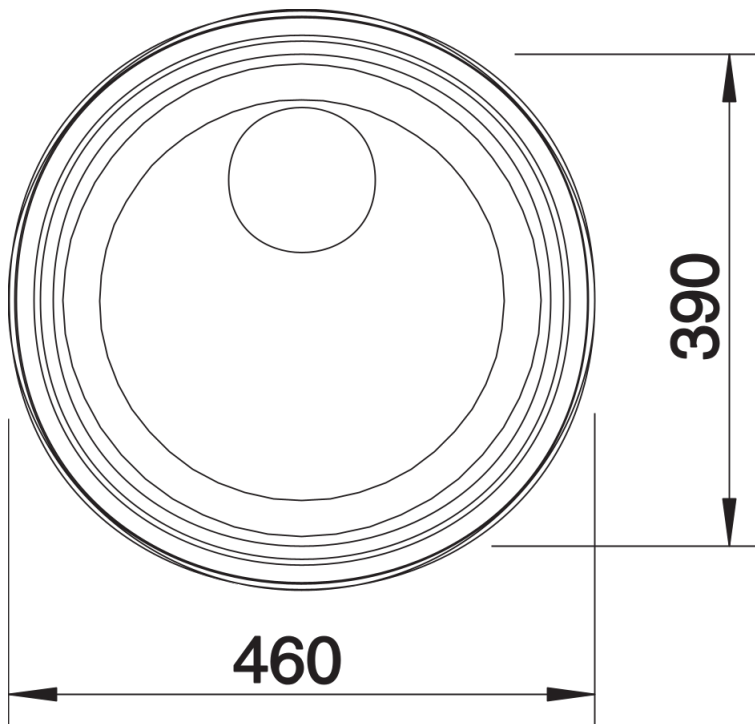
## Inbegrepen bij levering

---

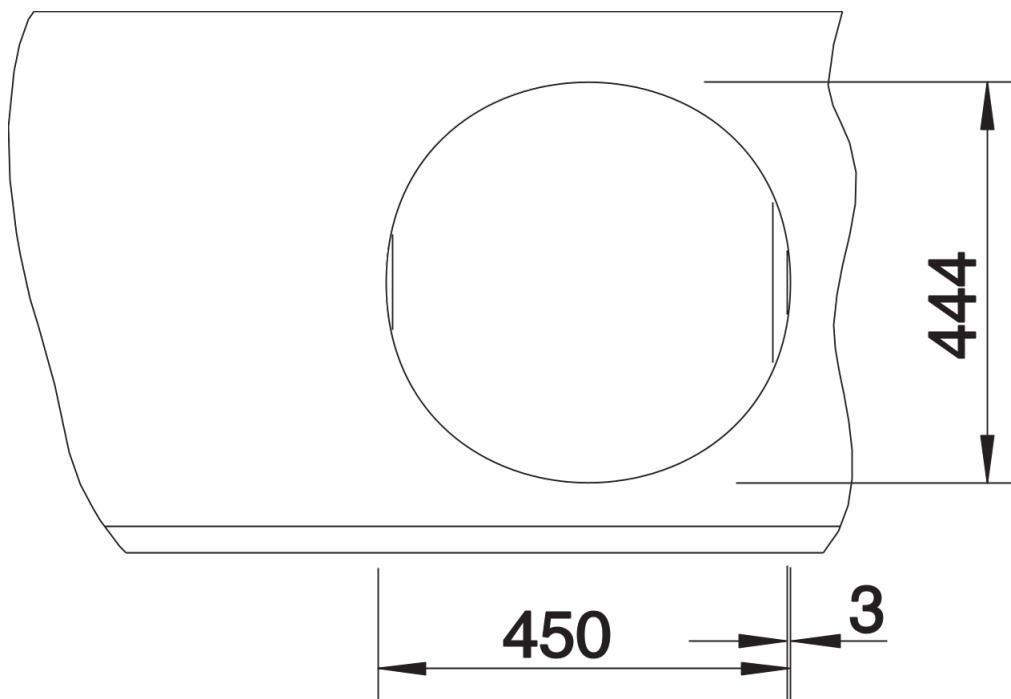
- afloopgarnituur met ruimtebesparende buis
- 3 ½" mandzeef
- afdichting

## Details

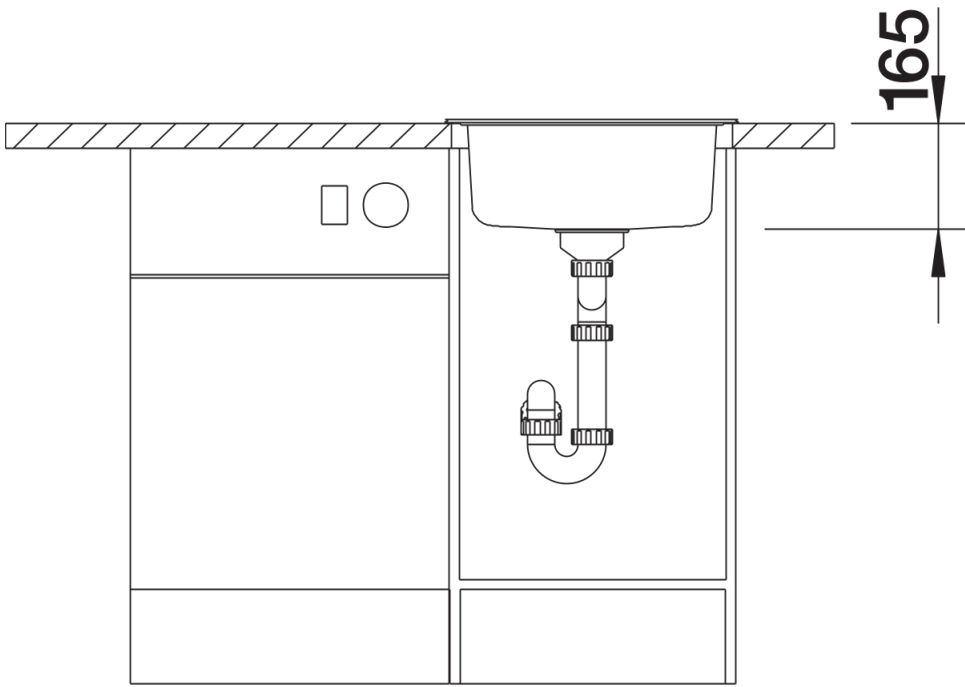
---



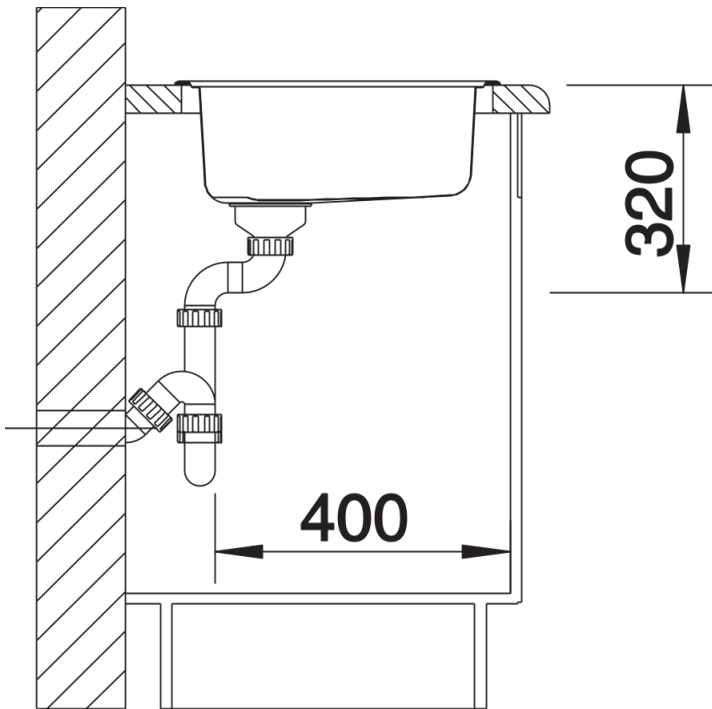
Bovenaanzicht



Uitgesneden



Vooranzicht



Zijaanzicht