

Technische productfiche SOLENTA-S

Item nr. 522404

Voordelen



- Met semi-professionele look en verhoogd gebruiksgemak
- Ook leverbaar in PVD steel oppervlakteafwerking
- Eenvoudig te plaatsen sproeislang dankzij de magnetische houder
- Met twee straalsoorten, waartussen men eenvoudig kan omschakelen
- Sproeislang is omwikkeld met een hoogwaardige, roestvrij stalen cover voor meer stabiliteit, bewegingsvrijheid en een eenvoudigere reiniging

Kleuren



Beschikbare kleuren

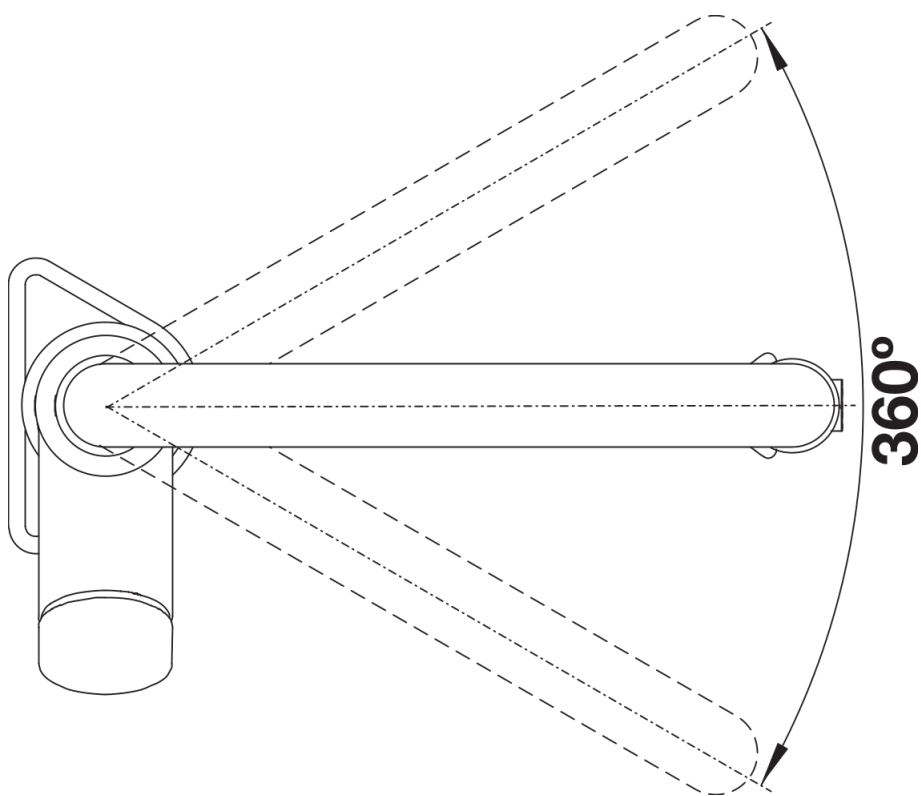
chrom

galvanic chrom

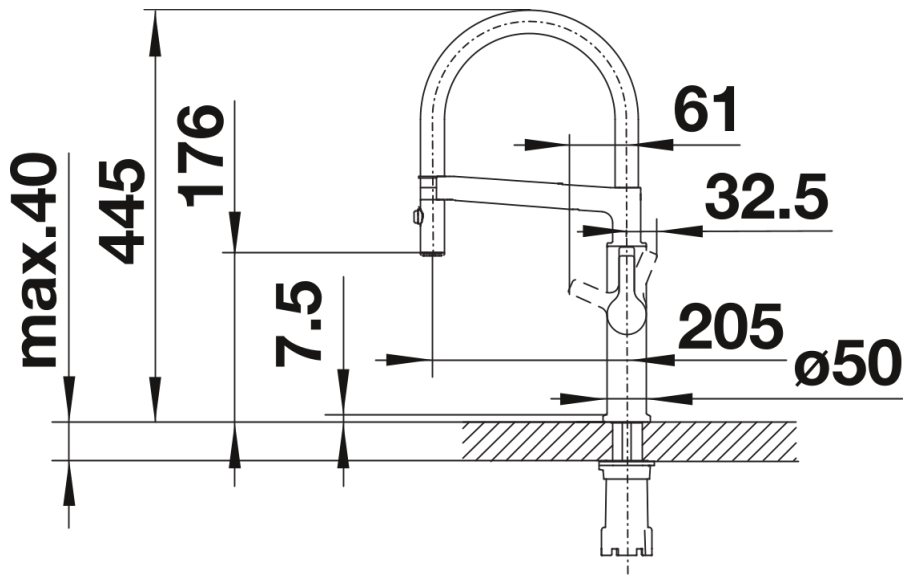
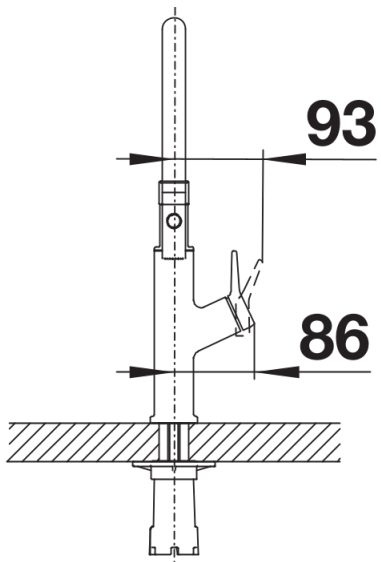
Inbegrepen bij levering

- Uitloop 360° draaibaar voor groter bereik
- Kraanopening van \varnothing 35 mm vereist
- Keramische schijven
- Met metaal ommantelde sproeislang
- Flexibele aansluitslangen van 450 mm en met $\frac{3}{8}$ " moer voor eenvoudige en stevige montage
- Gepatenteerde straalbreker/sproeier voor verminderde kalkaanslag
- Stabilisatieplaat voor betere stabiliteit van de kraan bij installatie op roestvrij stalen spoeltafels
- Met terugslagklep en aldus beveiligd tegen terugslag, in overeenstemming met EN 1717
- LGA-certificaat
- DVGW-certificaat

Details



Draaibereik



Zijaanzicht