

Technische productfiche SOLENTA-S Senso bedieningshendel rechts

Item nr. 522406

Voordelen



- Met semi-professionele look en verhoogd gebruiksgemak
- Handmatige of hands-free Start-Stop-modus met sensortechnologie
- NFC-sensor in sproeiarm voorkomt onopzettelijk inschakelen
- Sproeislang is omwikkeld met een hoogwaardige, roestvrij stalen cover voor meer stabiliteit, bewegingsvrijheid en een eenvoudigere reiniging
- Met twee straalsoorten en magnetische houder voor de sproeikop
- Ook leverbaar in PVD steel oppervlakteafwerking

Kleuren



Beschikbare kleuren

chrom

galvanic chrom

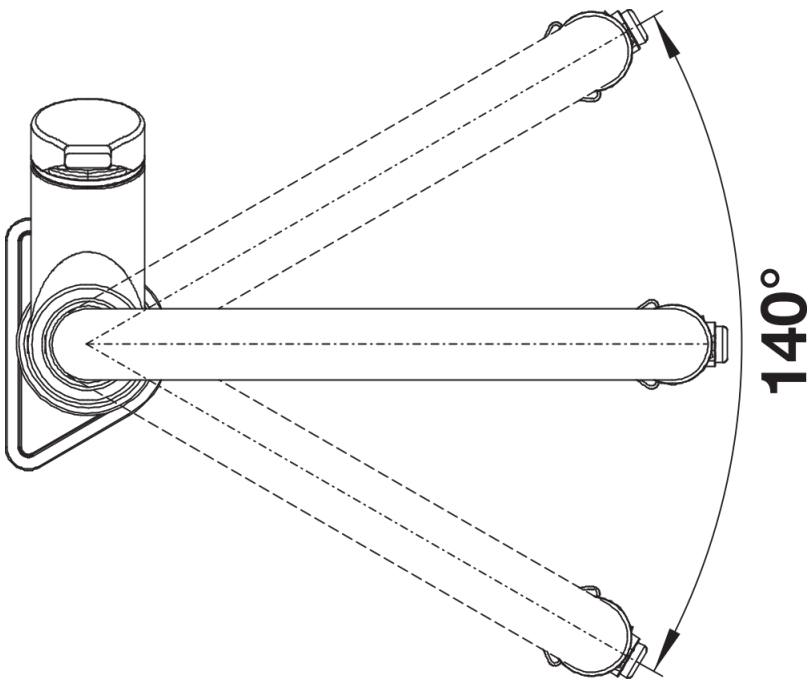
Planningsinformatie

- Klaar voor aansluiting op 230 V met voedingseenheid

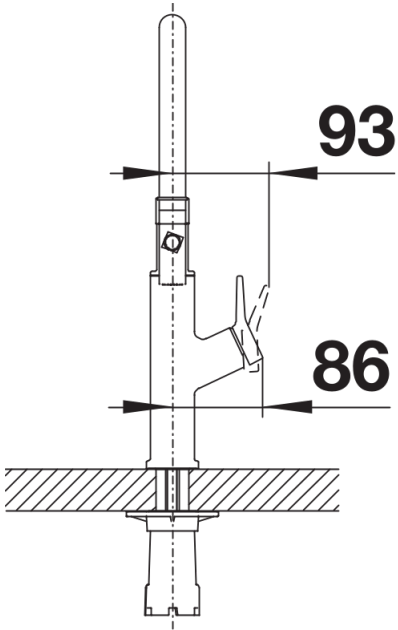
Inbegrepen bij levering

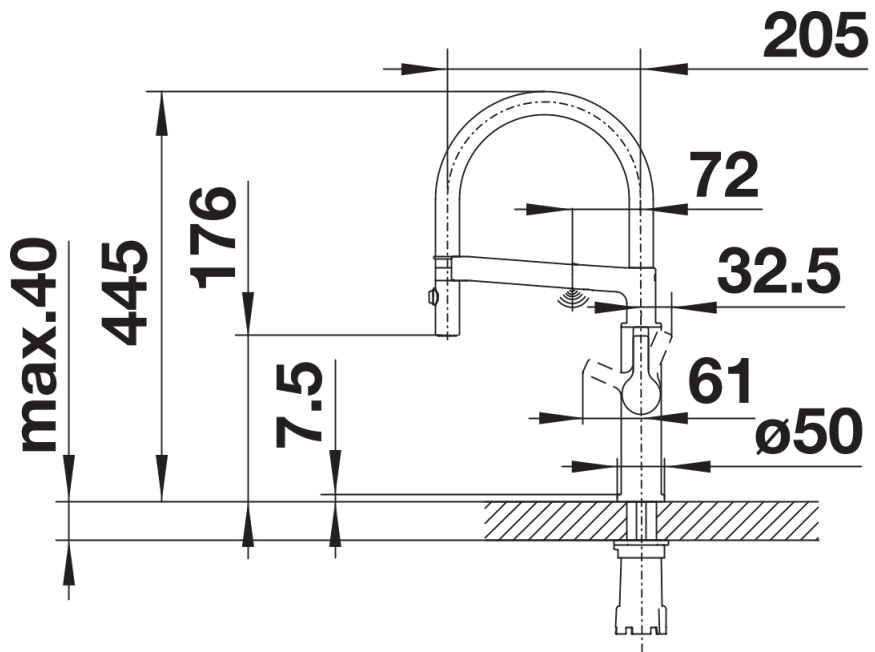
- Voorbereid voor aansluiting op 230 V stroomnet
- Uitloop 140° draaibaar voor groter bereik
- Kraanopening van Ø 35 mm vereist
- Keramische schijven
- Met metaal ommantelde sproeislang
- Flexibele aansluitslangen van 450 mm en met $\frac{3}{8}$ " moer voor eenvoudige en stevige montage
- Gepatenteerde straalbreker/sproeier voor verminderde kalkaanslag
- Stabilisatieplaat voor betere stabiliteit van de kraan bij installatie op roestvrij stalen spoeltafels
- Met terugslagklep en aldus beveiligd tegen terugslag, in overeenstemming met EN 1717
- LGA-certificaat
- DVGW-certificaat

Details



Draaibereik





Zijaanzicht