

Technische productfiche SUBLINE 350/150-U

Item nr. 514522

Voordelen



- Grote bakcapaciteit
- Eenvoudige montage zonder extra kosten
- Keramiek, buitengewoon onderhoudsvriendelijk
- Tijdloos elegant ontwerp van de spoelbak met contouren
- Groot aantal optionele accessoires voor toegevoegde functionaliteit

Kleuren



Beschikbare kleuren
kristalwit glanzend

BLANCO Keramiek kristalwit glanzend

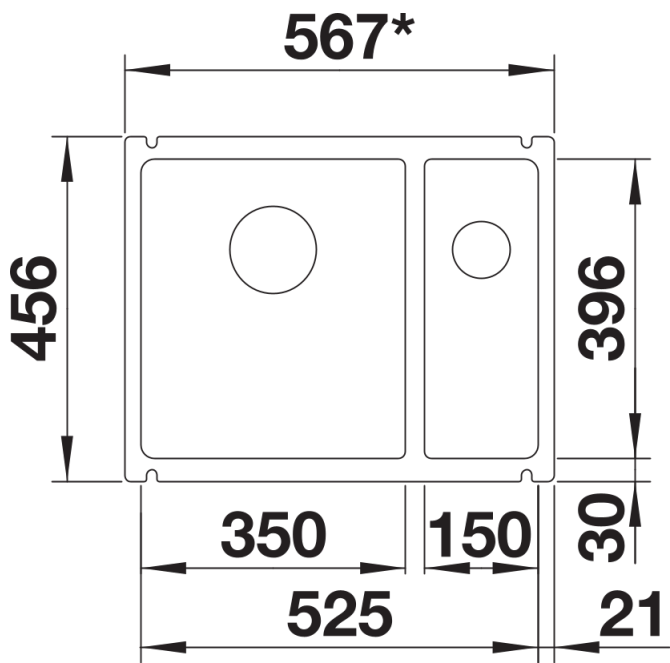
Planningsinformatie

- Radius uitsnede: 15 mm
- Let op: minimale dikte werkblad 25 mm. Neem de montage-instructies in acht.
- * Snijd indien nodig de kastwand uit.

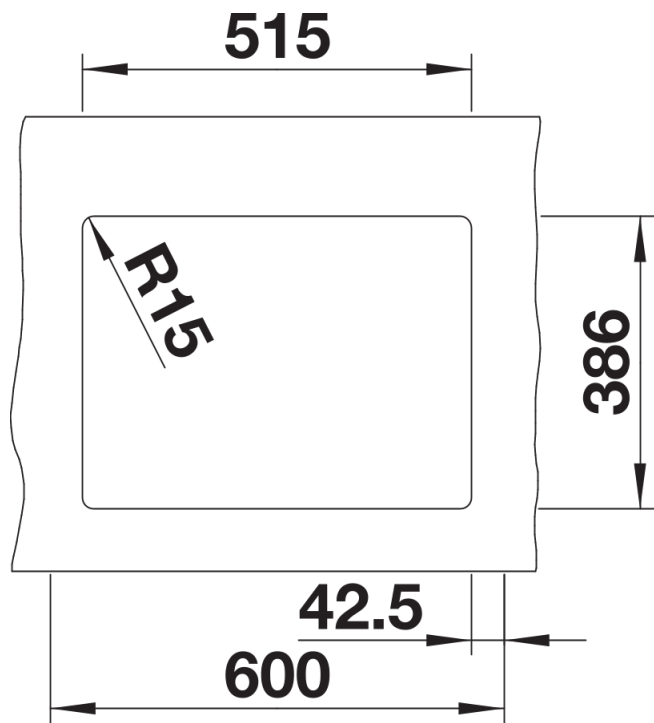
Inbegrepen bij levering

- afloopgarnituur met ruimtebesparende buis
- 3 ½" en 1 ½" InFino mandzeef
- bevestigingsset

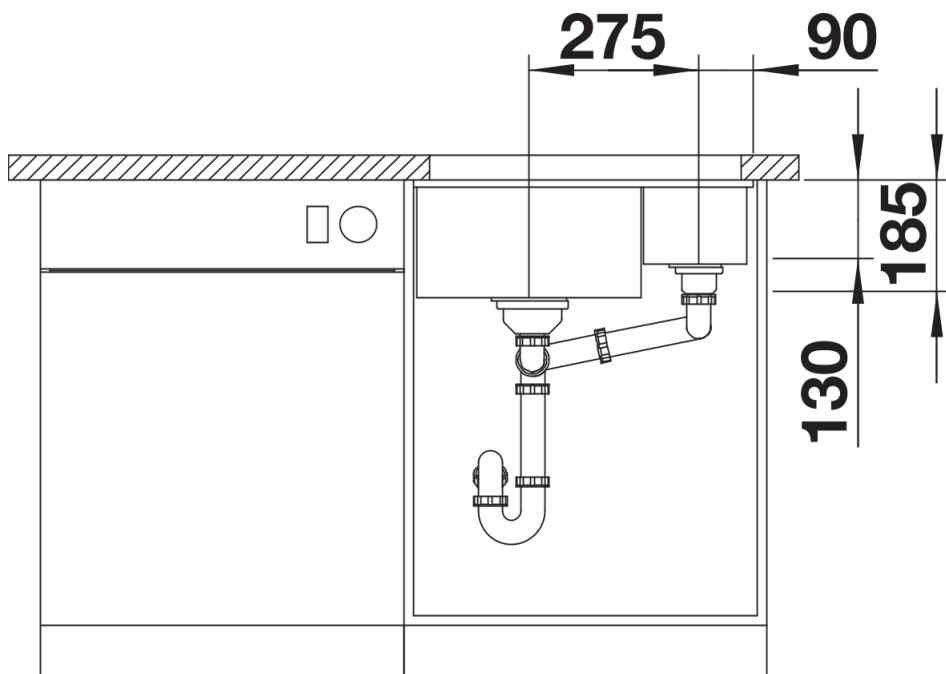
Details



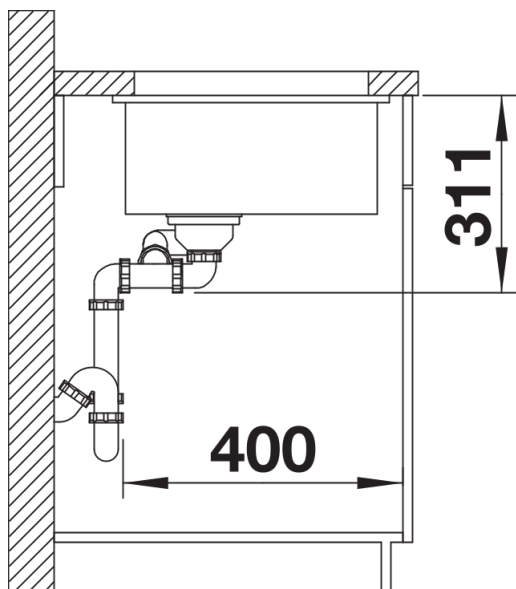
Bovenaanzicht



Uitgesneden



Vooranzicht



Zijaanzicht