

Technische productfiche SUBLINE 430/270-U

Item nr. 525991

Voordelen



- Onderbouwspoelbak voor veeleisend ontwerp
- Tijdloos elegant ontwerp van de spoelbak met contouren
- 2 in 1: twee spoelbakken, één uitsparingspaneel en slechts één montageprocedure
- Volledig systeem voor een groot scala aan plannen met twee grote spoelbakken
- Hoogwaardige afwerking met afgedekte C-overloop en InFino-afloopsysteem – elegant geïntegreerd en onderhoudsvriendelijk

Kleuren



Beschikbare kleuren

zwart
antraciet
rock grey
vulkaangrijs
wit
zacht wit
tartufo
café

SILGRANIT zwart

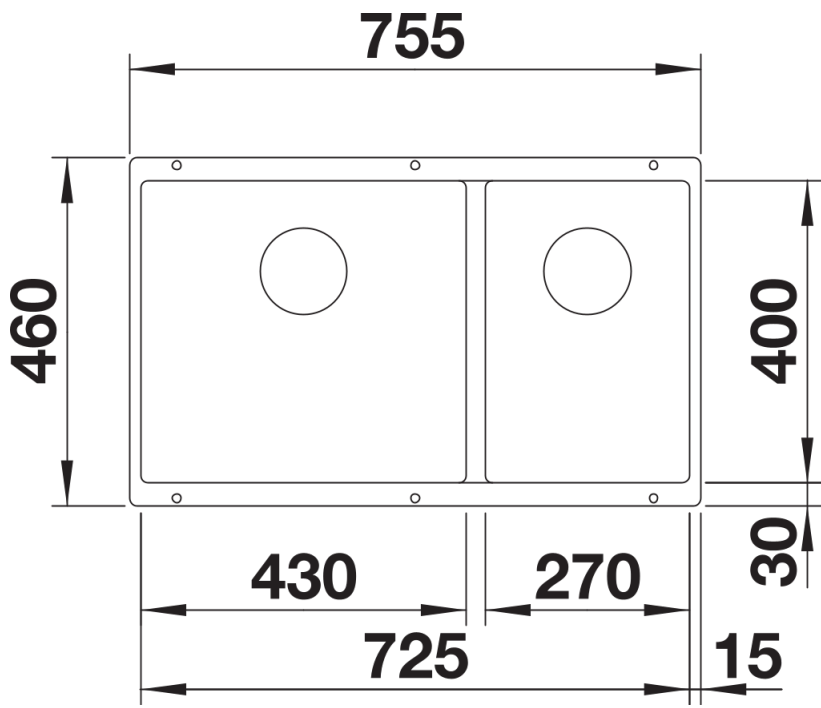
Planningsinformatie

- Radius uitsnede: 10 mm

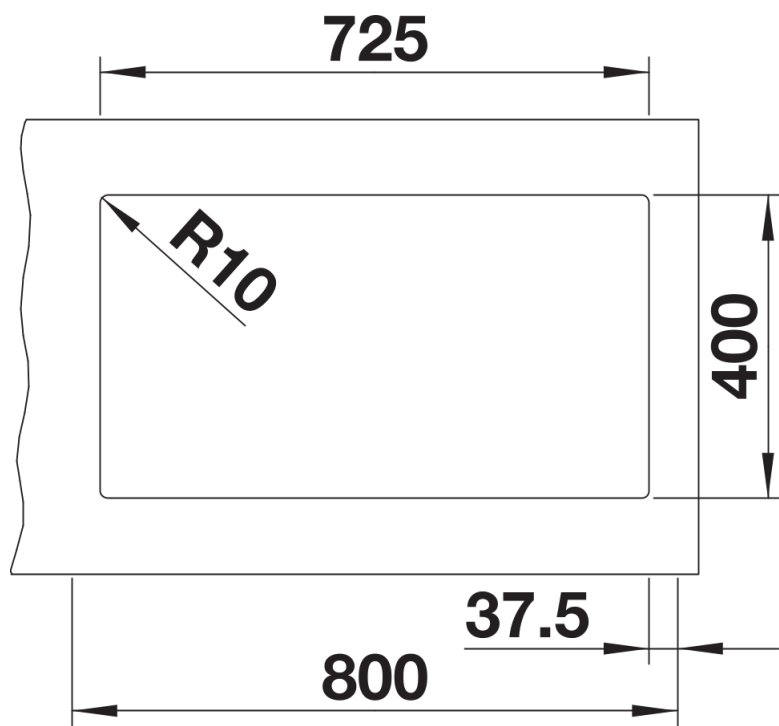
Inbegrepen bij levering

- afloopgarnituur met ruimtebesparende buis
- afloopaansluiting
- 2 x 3 ½" InFino mandzeef
- bevestigingsset

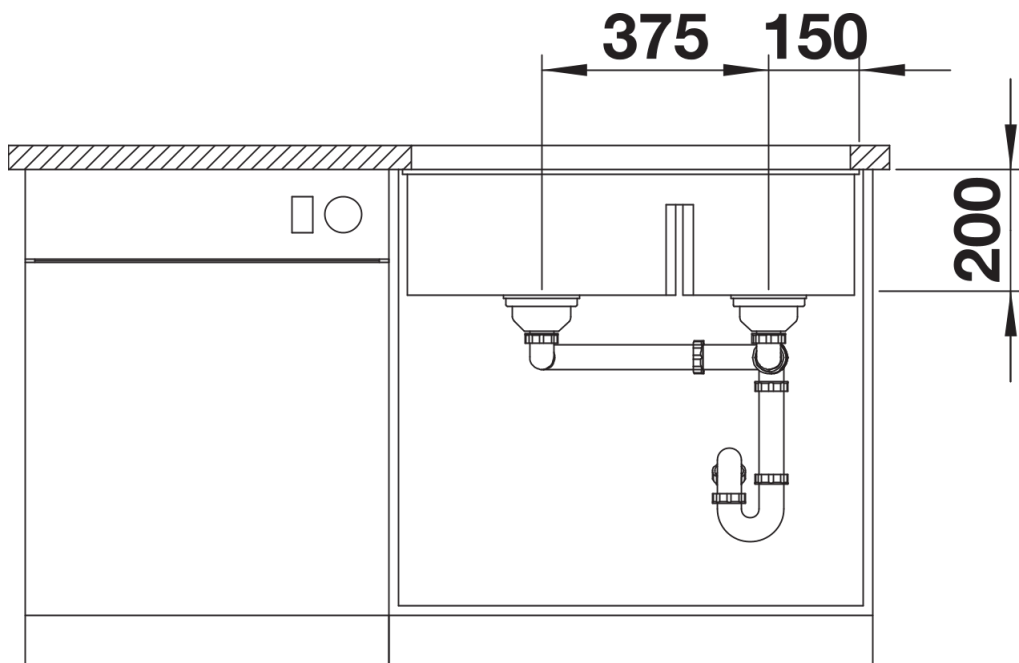
Details



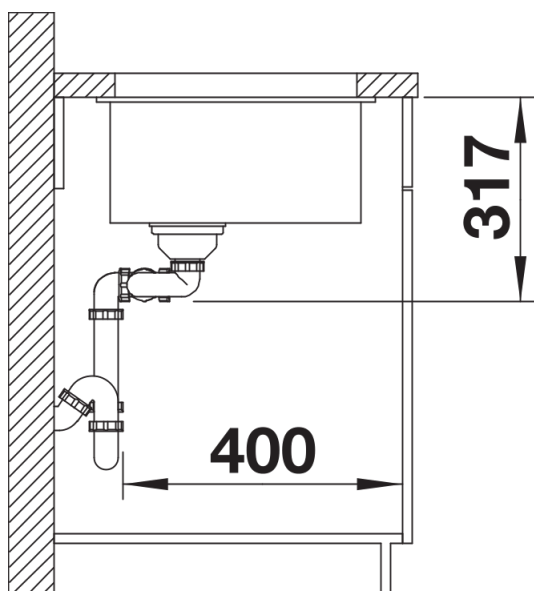
Bovenaanzicht



Uitgesneden



Vooranzicht



Zijaanzicht