

Technische productfiche TIVO

Item nr. 517599

Voordelen



- Hoge uitloop om makkelijk aan de spoeltafel te werken
- Groter werkbereik door 360° draibare uitloop
- Specifiek ontworpen voor moderne spoeltafels

Kleuren



Beschikbare kleuren

chrom

galvanic chrom

Planningsinformatie

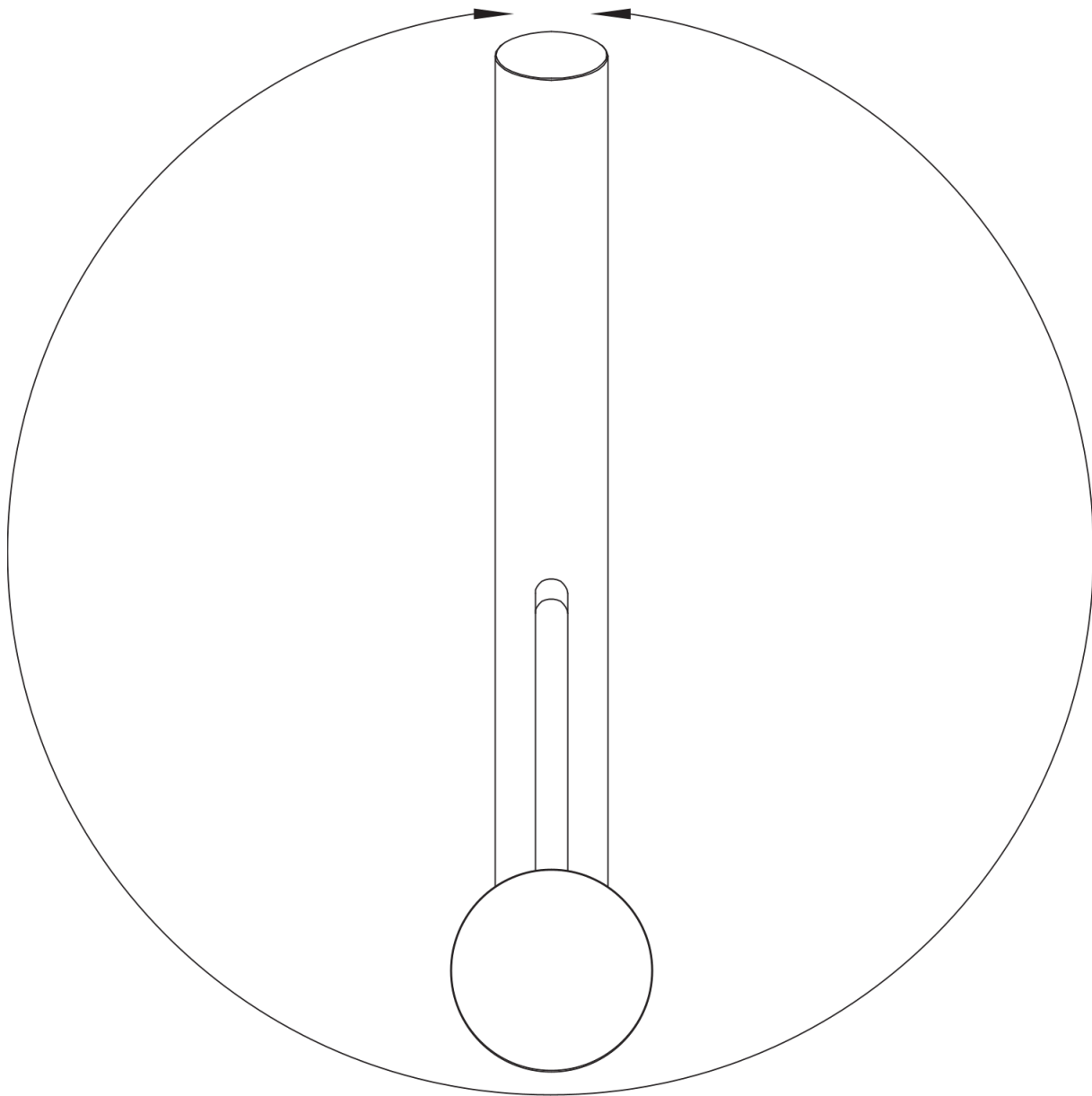
- Voor LD-versie met debietregeling om de boiler te beschermen.

Inbegrepen bij levering

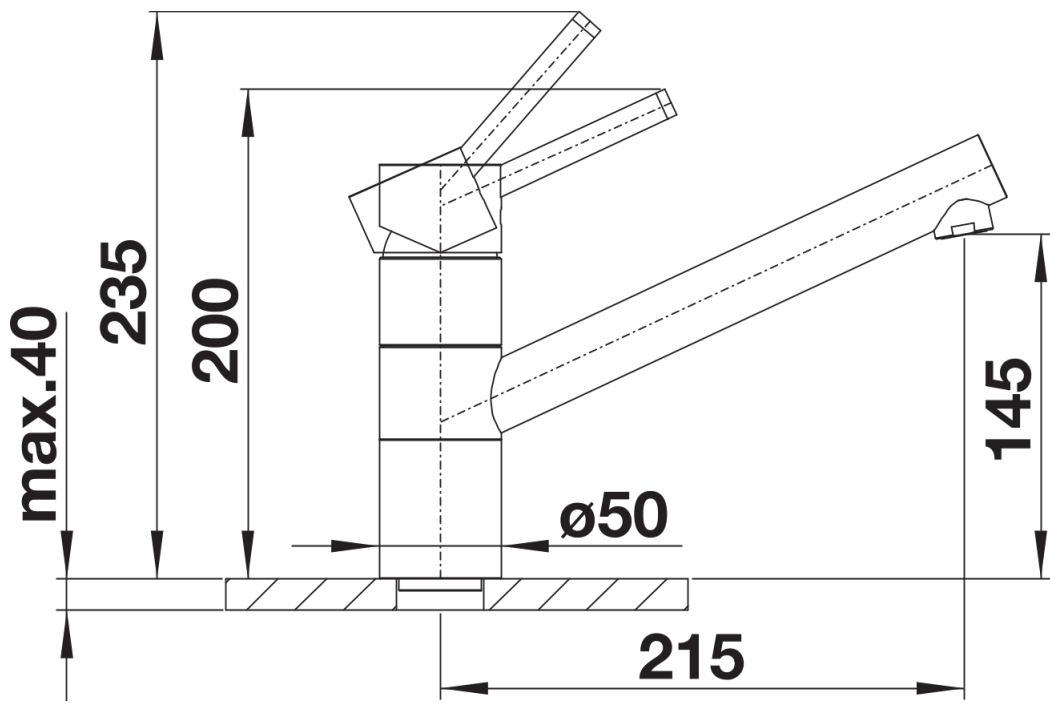
- Uitloop 360° draaibaar voor groter bereik
- Kraanopening van Ø 35 mm vereist
- Keramische schijven
- Flexibele aansluitslangen van 450 mm en met 3/8" moer voor eenvoudige en stevige montage
- Gepatenteerde straalbreker/sproeier voor verminderde kalkaanslag
- Stabilisatieplaat voor betere stabiliteit van de kraan bij installatie op roestvrij stalen spoeltafels
- LGA-certificaat
- DVGW-certificaat

Details

360°



Draaibereik



Zijaanzicht