

Technische productfiche TIVO-S

Item nr. 517648

Voordelen



- Hoge uitloop om makkelijk aan de spoeltafel te werken
- Uittrekbare sproeislang met omschakelfunctie
- Specifiek ontworpen voor moderne spoeltafels

Kleuren



Beschikbare kleuren
chrom

galvanic chrom

Planningsinformatie

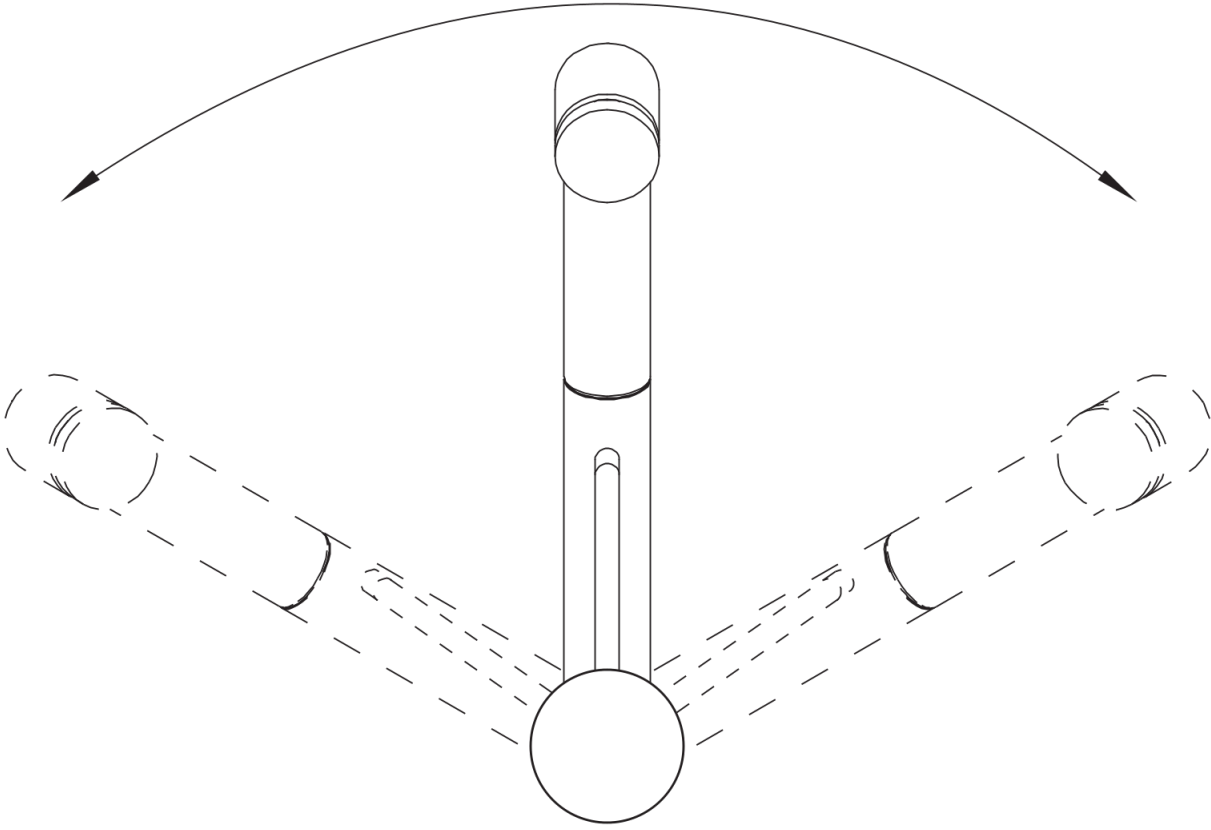
- Voor LD-versie met debietregeling om de boiler te beschermen.

Inbegrepen bij levering

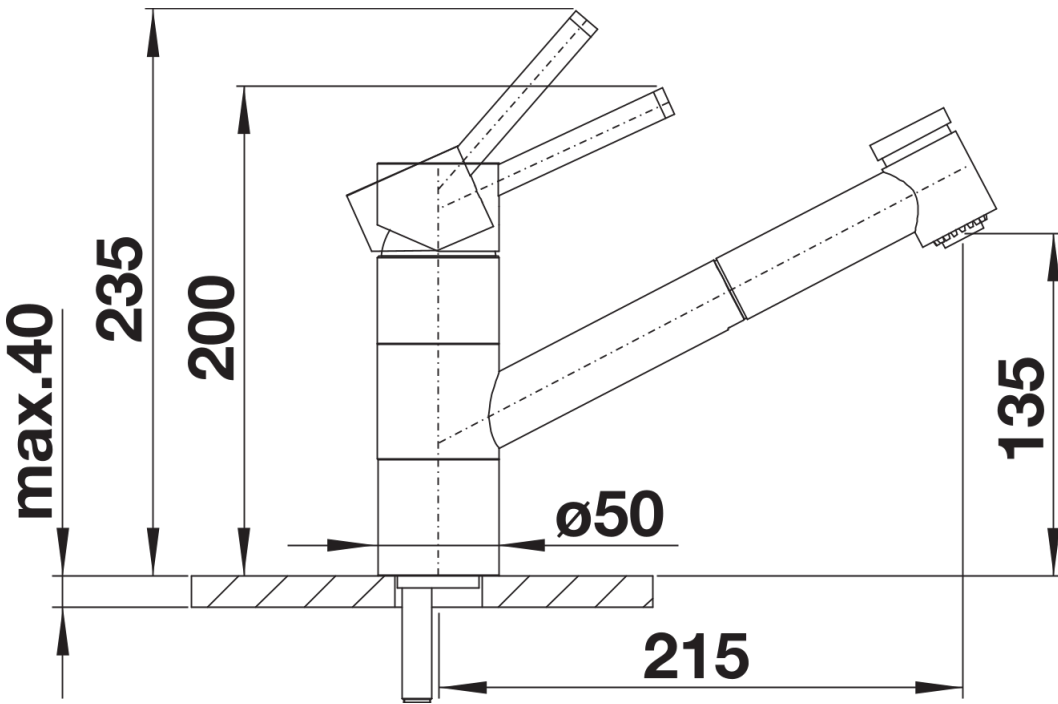
- Uitloop 120° draaibaar
- Kraanopening van Ø 35 mm vereist
- Keramische schijven
- Met metaal ommantelde sproeislang
- Flexibele aansluitslangen van 450 mm en met $\frac{3}{8}$ " moer voor eenvoudige en stevige montage
- Gepatenteerde straalbreker/sproeier voor verminderde kalkaanslag
- Stabilisatieplaat voor betere stabiliteit van de kraan bij installatie op roestvrij stalen spoeltafels
- Met terugslagklep en aldus beveiligd tegen terugslag, in overeenstemming met EN 1717
- LGA-certificaat
- DVGW-certificaat

Details

120°



Draaibereik



Zijaanzicht