

Technische productfiche TIVO-S

Item nr. 526279

Voordelen



- Hoge uitloop om makkelijk aan de spoeltafel te werken
- Uittrekbare sproeislang met omschakelfunctie
- Specifiek ontworpen voor moderne spoeltafels
- Uitvoering in kleur afgestemd op gekleurde SILGRANIT spoeltafels en -bakken

Kleuren



- Beschikbare kleuren
- chrom/silgranit-zwart
 - chrom/antraciet
 - chrom/rock grey
 - chrom/vulkaangrijs
 - chrom/alumetallic
 - chrom/silgranit-wit
 - chrom/zacht wit
 - chrom/tartufo
 - chrom/café

SILGRANIT-Look tweekleurig chrom/silgranit-zwart

Planningsinformatie

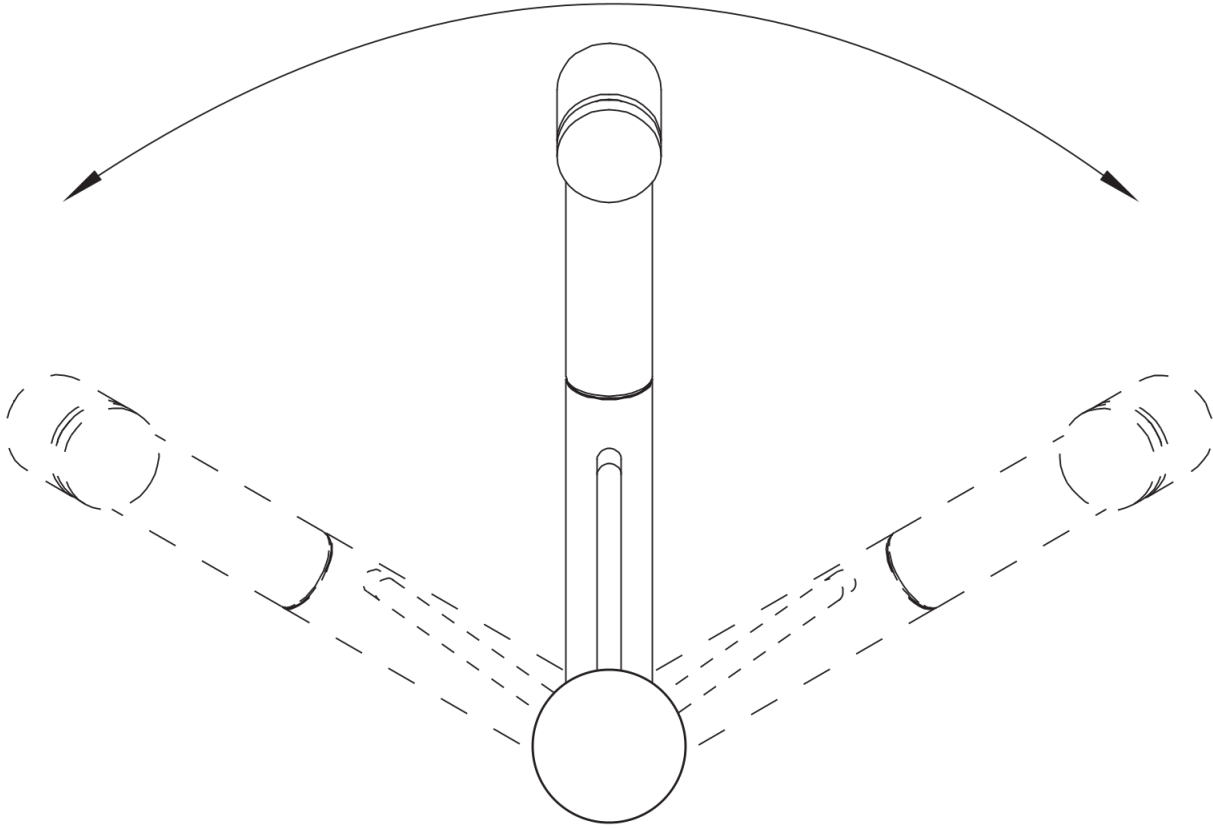
- Voor LD-versie met debietregeling om de boiler te beschermen.

Inbegrepen bij levering

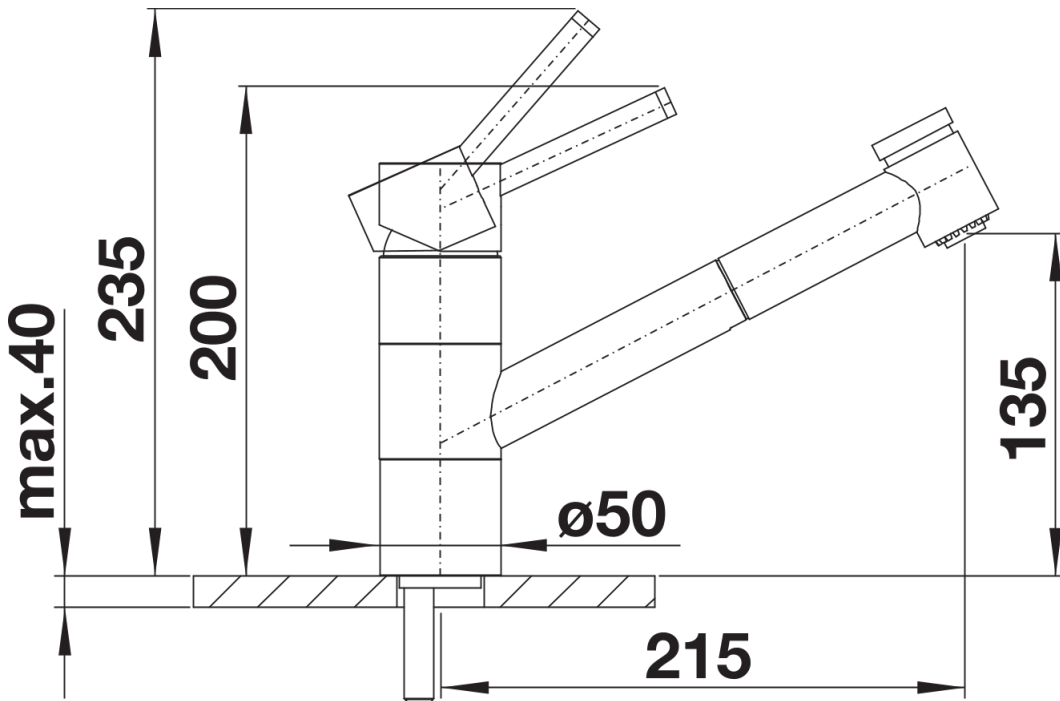
- Uitloop 120° draaibaar
- Kraanopening van Ø 35 mm vereist
- Keramische schijven
- Met metaal ommantelde sproeislang
- Flexibele aansluitslangen van 450 mm en met $\frac{3}{8}$ " moer voor eenvoudige en stevige montage
- Gepatenteerde straalbreker/sproeier voor verminderde kalkaanslag
- Stabilisatieplaat voor betere stabiliteit van de kraan bij installatie op roestvrij stalen spoelafel
- Met terugslagklep en aldus beveiligd tegen terugslag, in overeenstemming met EN 1717
- LGA-certificaat
- DVGW-certificaat

Details

120°



Draaibereik



Zijaanzicht