

Technische productfiche TOP EE 4 x 4

Item nr. 501065

Voordelen

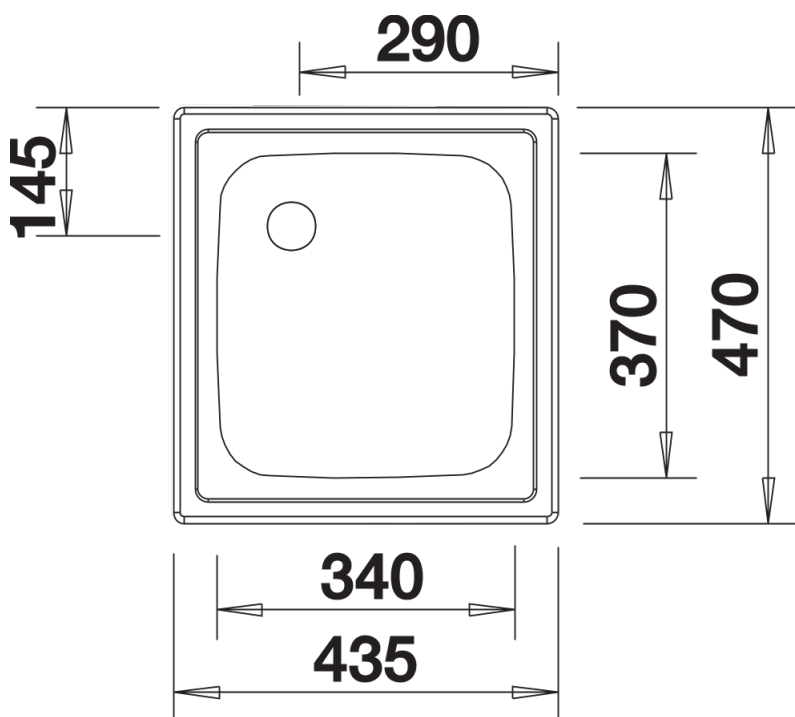


- Praktische oplossing voor eenvoudige situaties
- 1 ½" roestvrij stalen uitloop

Planningsinformatie

- Bestel 1 ½" afloopgarnituur afzonderlijk.
- Afmetingen spoelbak: 340 x 370 x 150 mm
- Afmetingen uitsnede: 417 x 452 mm

Details



Bovenaanzicht