

## Technische productfiche ZEROX 400-IF Durinox

Item nr. 523097

### Voordelen

---



- Nulradius-ontwerp met een rechte uitstraling
- Mat fluwelen afwerking met homogene oppervlaktestructuur en aangenaam warme aanraking
- Zeer krasbestendig
- Met afgedekte C-vormige overloop in Durinox
- InFino afloopsysteem – elegant geïntegreerd en onderhoudsvriendelijk
- Goed te combineren met diverse accessoires

## Planningsinformatie

---

- Let op: ook verkrijgbaar als onderbouwversie
- \* Leveringsomvang:
- voor IF modellen zonder kraanrichel is een uitbreidingsset nodig bij gebruik van een afloopbediening met trekknop.
- Aanbevolen: artikelnr. 232 459
- Bij het installeren van een keukenmengkraan, afloopbediening of zeepdispenser in laminaat werkbladen is een flexibele afdichtingstape vereist, artikelnr. 120 055.

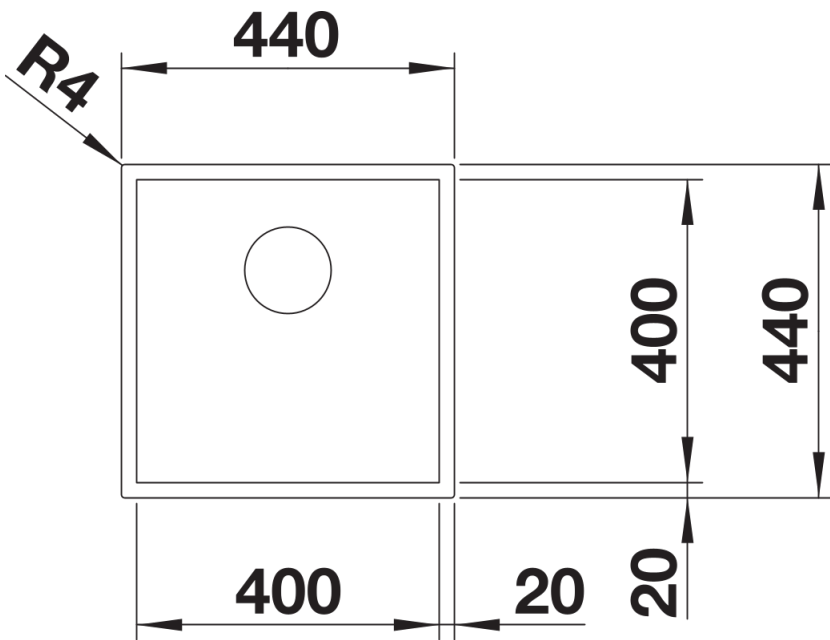
## Inbegrepen bij levering

---

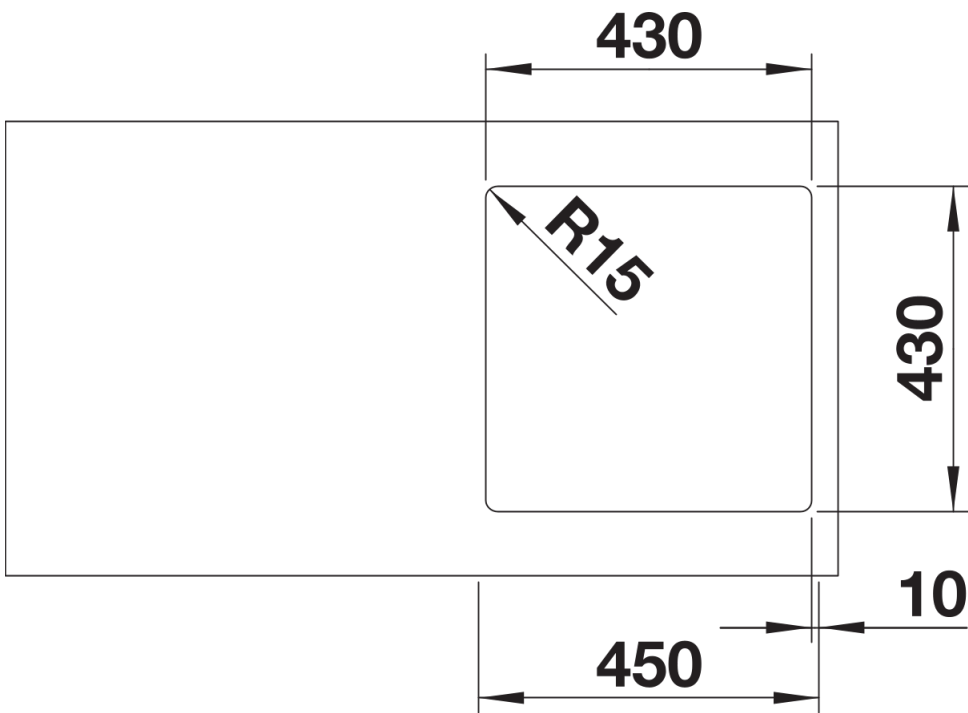
- afloopgarnituur\* met ruimtebesparende buis
- 3 ½" InFino mandzeef
- bevestigingsset

## Details

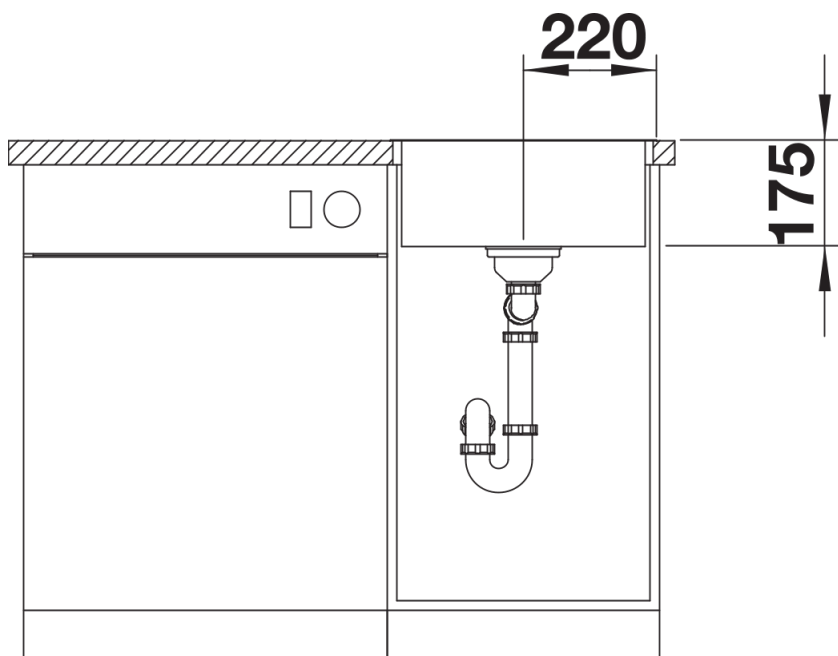
---



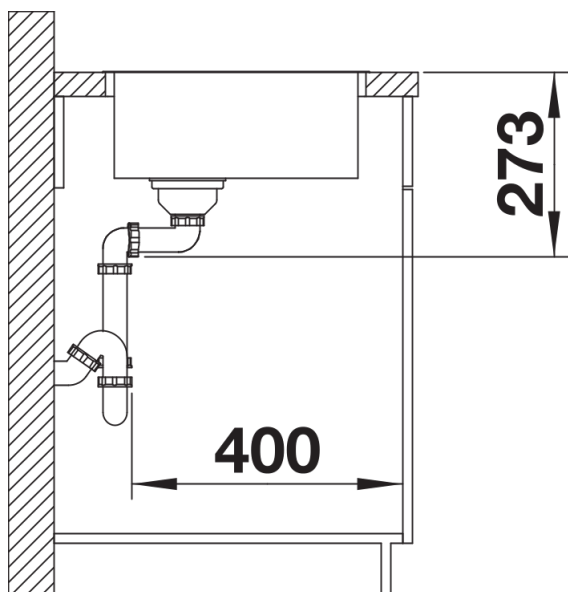
Bovenaanzicht



Uitgesneden



Vooranzicht



Zijaanzicht