

Technische productfiche ZEROX 500-IF

Item nr. 521588

Voordelen



- Nulradius-ontwerp met een rechte uitstraling
- Breed productassortiment zorgt voor tal van mogelijkheden voor individuele combinaties
- Vlakke IF-inbouwrand
- InFino afloopsysteem – elegant geïntegreerd en onderhoudsvriendelijk
- Eenvoudig te combineren met bijpassende accessoires

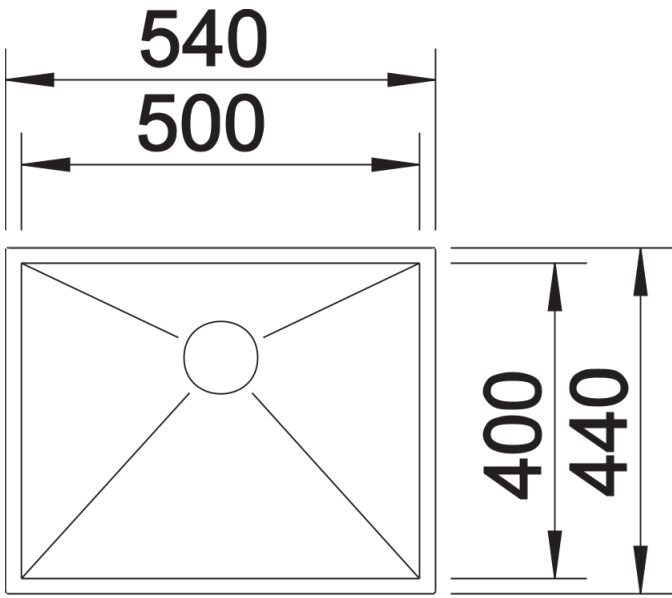
Planningsinformatie

- Let op: ook verkrijgbaar als onderbouwversie
- * Leveringsomvang:
- voor IF modellen zonder kraanrichel is een uitbreidingsset nodig bij gebruik van een afloopbediening met trekknop.
- Aanbevolen: artikelnr. 232 459
- Bij het installeren van een keukenmengkraan, afloopbediening of zeepdispenser in laminaat werkbladen is een flexibele afdichtingstape vereist, artikelnr. 120 055.

Inbegrepen bij levering

- afloopgarnituur* met ruimtebesparende buis
- 3 ½" InFino mandzeef
- bevestigingsset

Details



Bovenaanzicht