

Technische productfiche ZEROX 500-U

Item nr. 521589

Voordelen



- Nulradius-ontwerp met een rechte uitstraling
- Breed productassortiment zorgt voor tal van mogelijkheden voor individuele combinaties
- InFino afloopsysteem – elegant geïntegreerd en onderhoudsvriendelijk
- Eenvoudig te combineren met bijpassende accessoires

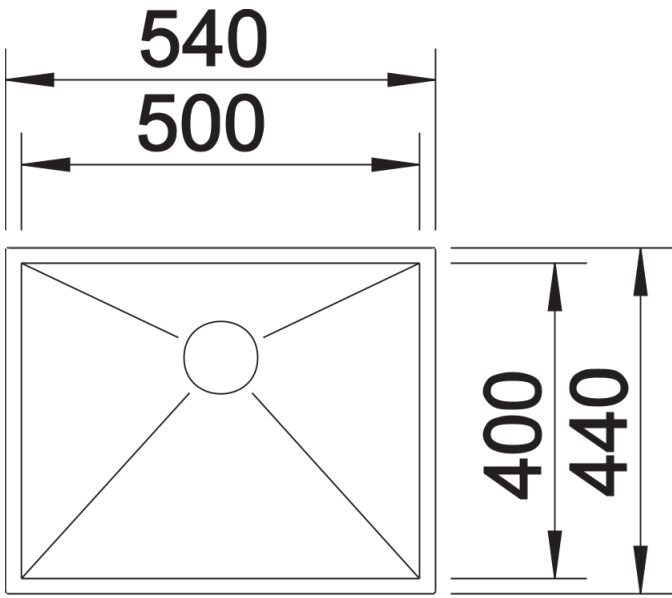
Planningsinformatie

- Let op: ook verkrijgbaar als verzonken geïnstalleerde versie
- * Leveringsomvang:
 - voor onderbouwmodellen zonder kraanrichel is een uitbreidingsset nodig bij gebruik van een afloopbediening met trekknop.
 - Aanbevolen: artikelnr. 232 459
 - Bij het installeren van een keukenmengkraan, afloopbediening of zeepdispenser in laminaat werkbladen is een flexibele afdichtingstape vereist, artikelnr. 120 055.

Inbegrepen bij levering

- afloopgarnituur* met ruimtebesparende buis
- 3 ½" InFino mandzeef
- bevestigingsset

Details



Bovenaanzicht