

## Technische productfiche ZEROX 700-U Durinox

Item nr. 521560

### Voordelen

---



- Nulradius-ontwerp met een rechte uitstraling
- Mat fluwelen afwerking met homogene oppervlaktestructuur en aangenaam warme aanraking
- Zeer krasbestendig
- Met afgedekte C-vormige overloop in Durinox
- InFino afloopsysteem – elegant geïntegreerd en onderhoudsvriendelijk
- Goed te combineren met diverse accessoires

## Planningsinformatie

---

- Let op: ook verkrijgbaar als verzonken geïnstalleerde versie
- \* Leveringsomvang:
- voor onderbouwmodellen zonder kraanrichel is een uitbreidingsset nodig bij gebruik van een afloopbediening met trekknop.
- Aanbevolen: artikelnr. 232 459
- Bij het installeren van een keukenmengkraan, afloopbediening of zeepdispenser in laminaat werkbladen is een flexibele afdichtingstape vereist, artikelnr. 120 055.

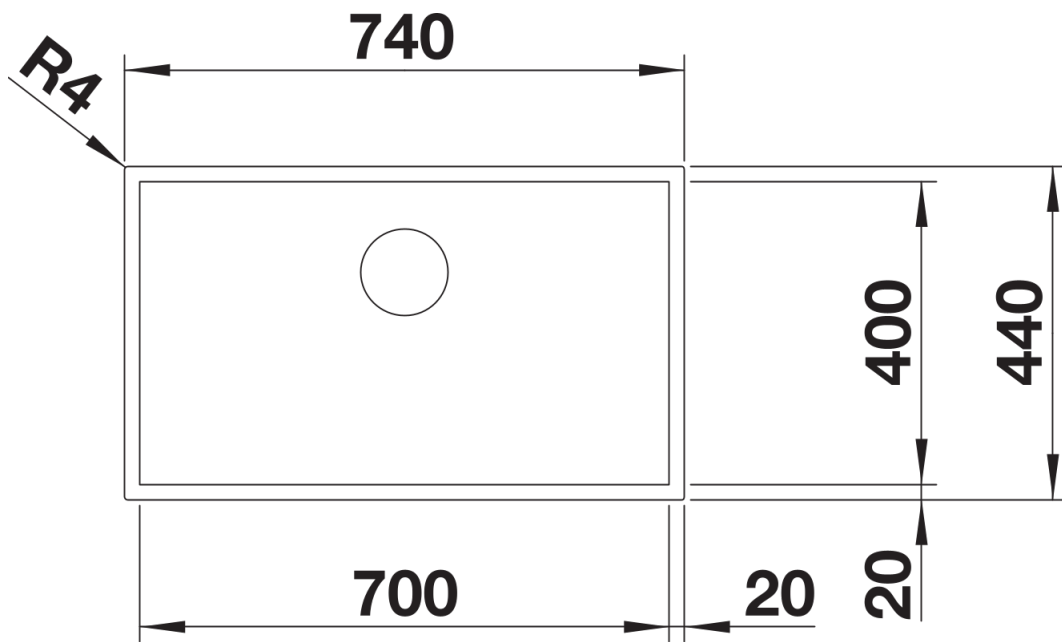
## Inbegrepen bij levering

---

- afloopgarnituur\* met ruimtebesparende buis
- 3 ½" InFino mandzeef
- bevestigingsset

## Details

---



Bovenaanzicht