

## Technische productfiche ZEROX 700-IF/A Durinox

Item nr. 523102

### Voordelen

---



- Spoelbakken met nulradius en rechte lijnige geometrie
- Mat fluwelen afwerking met homogene oppervlaktestructuur en aangenaam warm tastgevoel
- Zeer krasbestendig
- Met verdeckte C-vormige overloop in Durinox
- InFino afloopsysteem met PushControl – de vlakke en intuïtieve automatische afloopbediening
- Grote stabiliteit van de mengkraan dankzij een uitgebreide stabiliseringstechniek

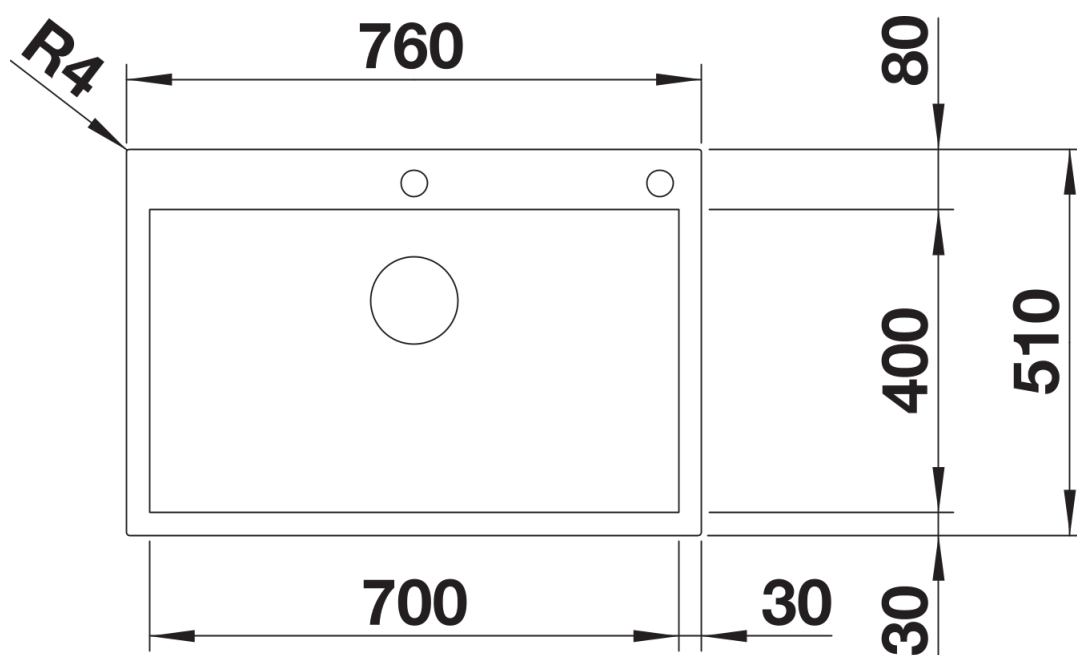
## Inbegrepen bij levering

---

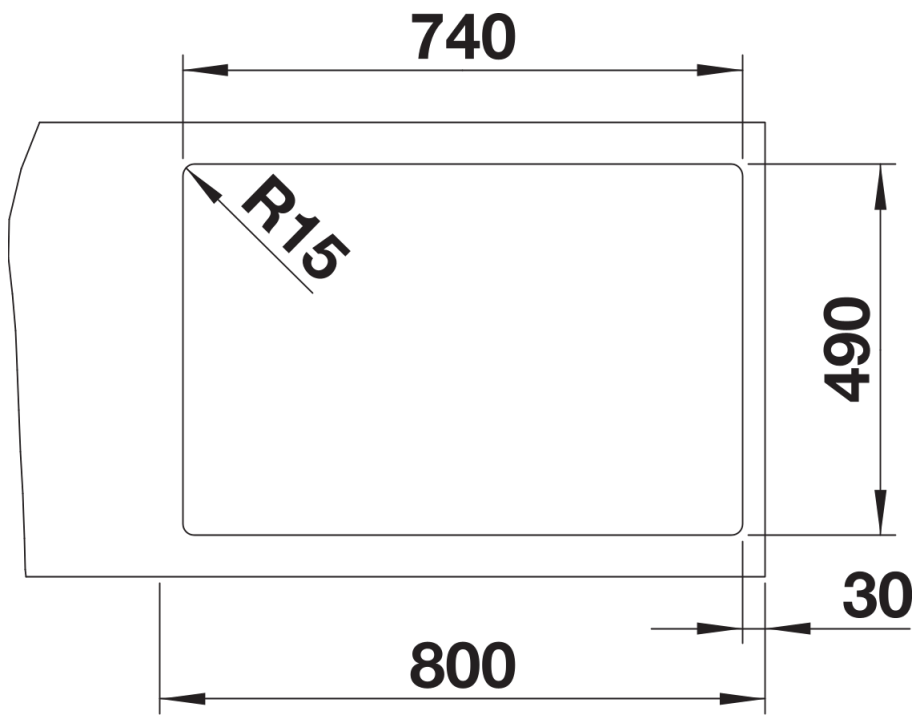
- afloopgarnituur met ruimtebesparende buis
- 3 ½" InFino mandzeef met afloopbediening (PushControl)
- bevestigingsset

## Details

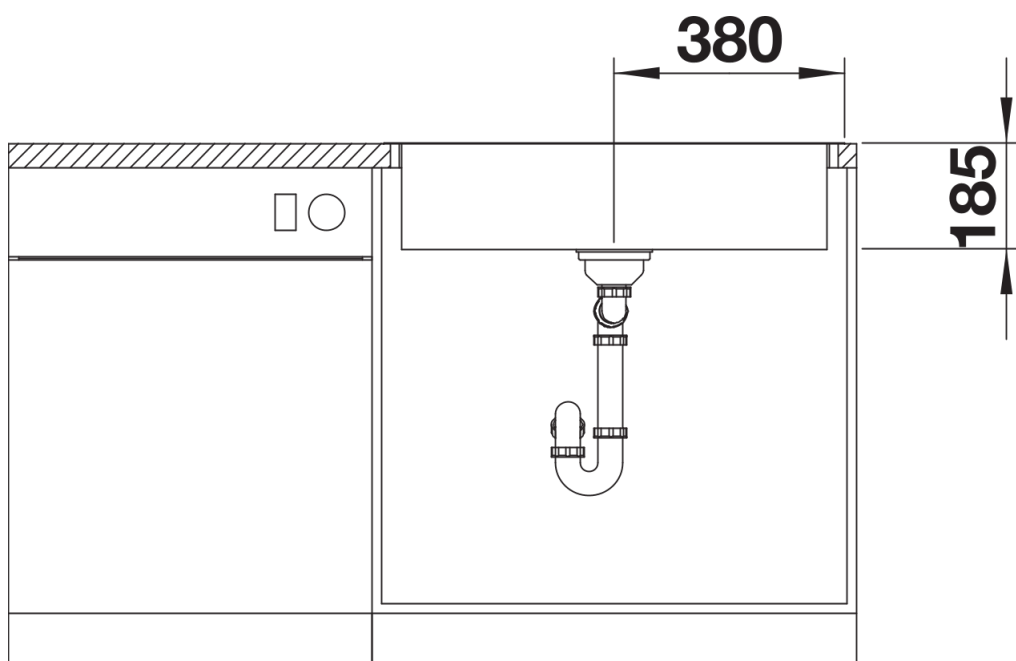
---



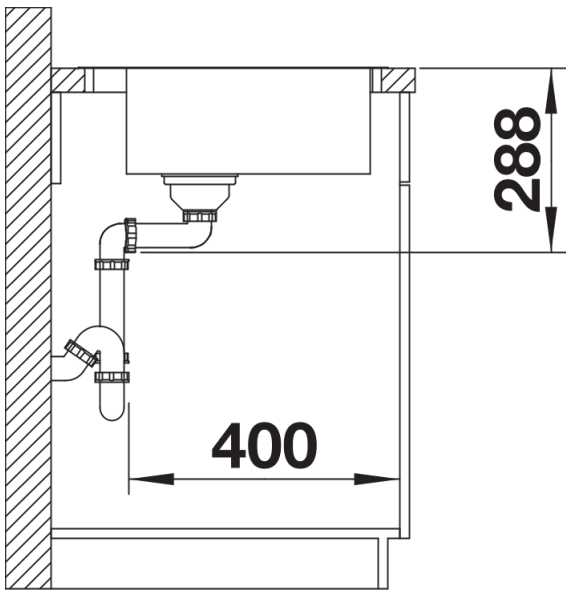
Bovenaanzicht



Uitgesneden



Vooraanzicht



Zijaanzicht