

## Technische productfiche ZIA 9

Item nr. 516686

### Voordelen

---



- Modern design met heldere lijnvoering
- Rechthoekige buitenomtrek, geaccentueerd door de smalle rand
- Ruime spoeltafel met dubbele bak om verschillende taken tegelijk te verrichten

## Kleuren

---



### Beschikbare kleuren

zwart  
antraciet  
vulkaangrijs  
wit  
zacht wit  
café

SILGRANIT antraciet

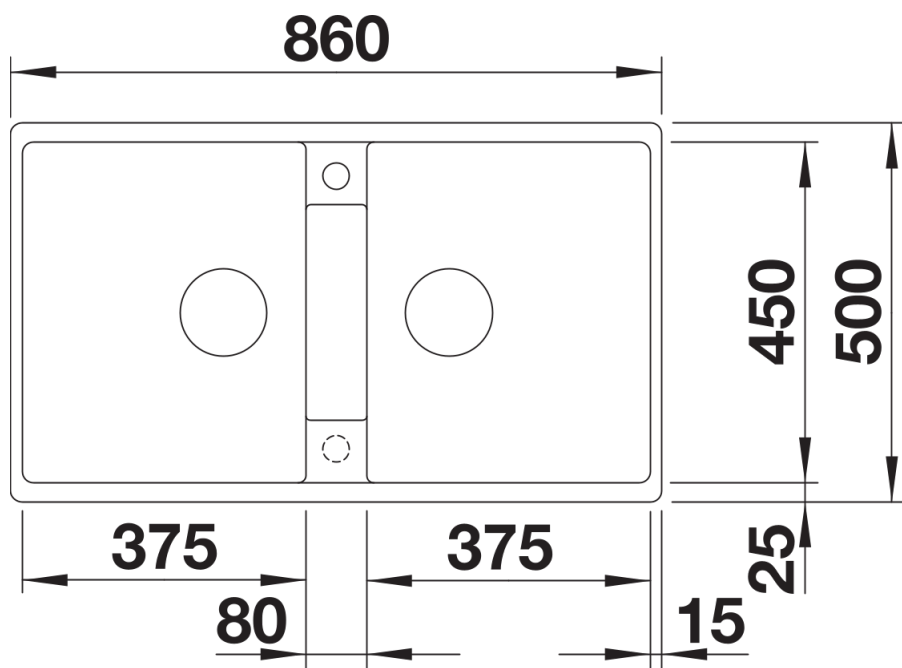
## Inbegrepen bij levering

---

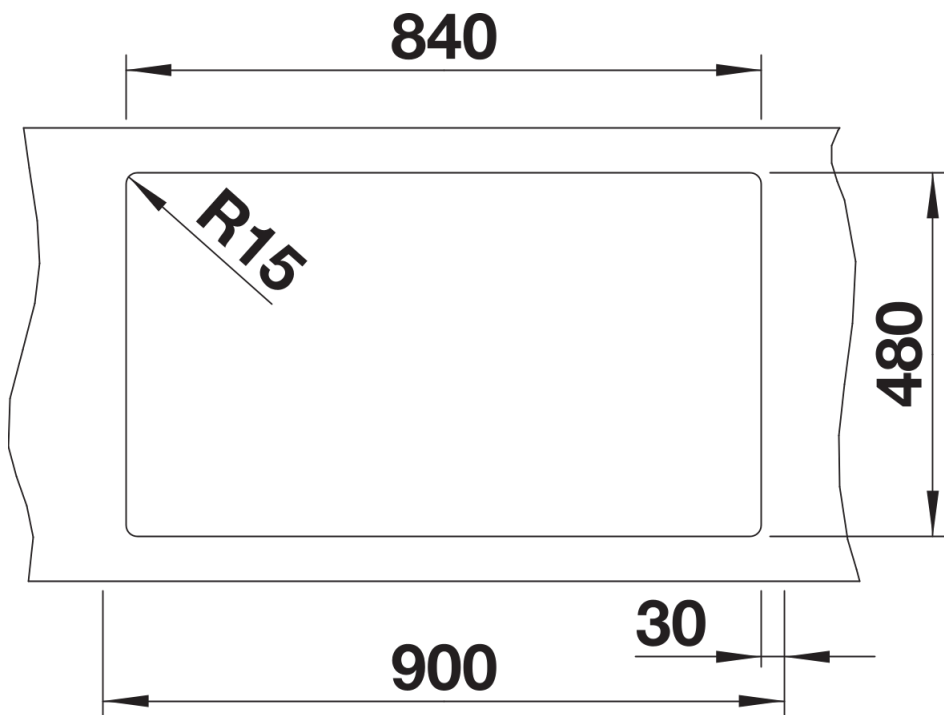
- afloopgarnituur met ruimtebesparende buis
- 2 x 3 1/2" mandzeef

## Details

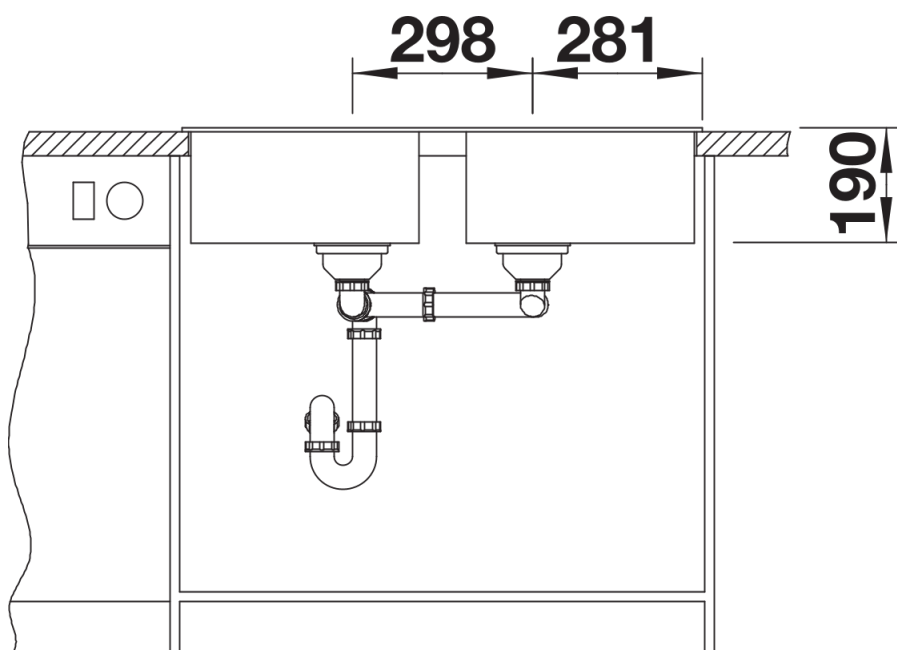
---



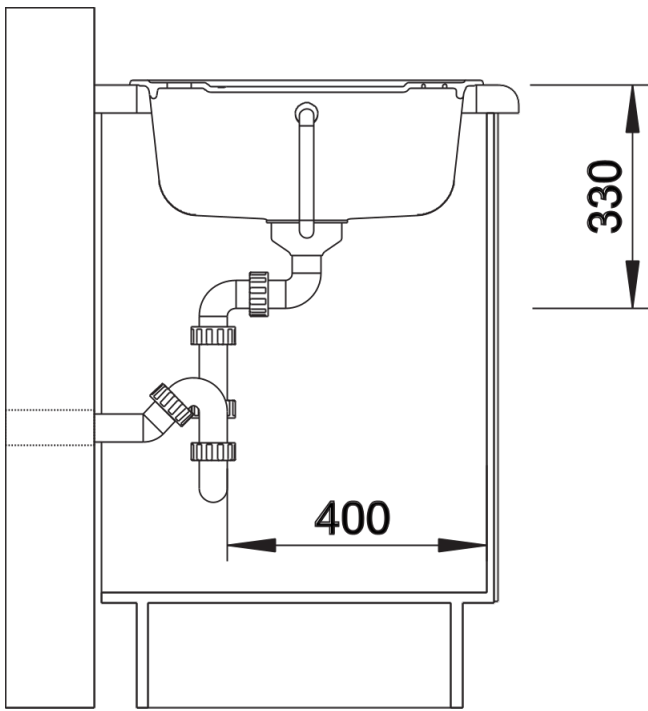
Bovenaanzicht



Uitgesneden



Vooraanzicht



Zijaanzicht