

Technische productfiche AXIA III XL 6 S-F

Item nr. 527053

Voordelen



- Vlotte, ergonomische workflow langs twee assen
- Design gekenmerkt door strakke lijnen en de ultravlakke rand
- Zeer kleine hoekradii voor een ruime benutting van oppervlakten en volumes
- Verplaatsbare snijplank van veiligheidsglas om direct in de pannen te kunnen afschuiven
- Ruime spoelbak en prachtig geïntegreerde, praktisch afdruiprichel
- Hoogwaardige afwerking met verdekte C-vormige overloop en InFino afloopsysteem – elegant geïntegreerd en onderhoudsvriendelijk

Kleuren



Beschikbare kleuren

zwart
antraciet
rock grey
vulkaangrijs
wit
zacht wit
café

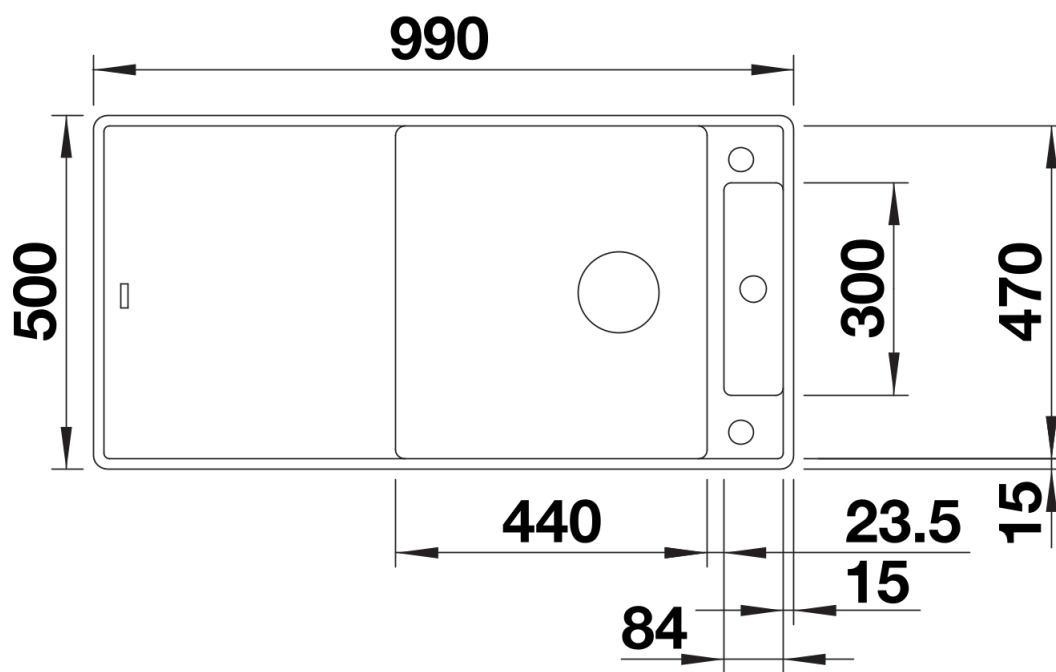
SILGRANIT zacht wit

Inbegrepen bij levering

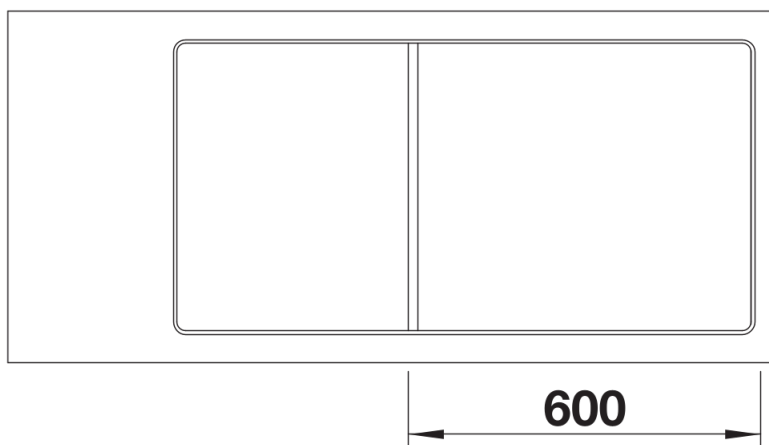
- snijplank van veiligheidsglas
- afloopgarnituur met ruimtebesparende buis
- 3 ½" InFino mandzeef met afstandsbediening voor de afloop (draaiknop)

234045 - Snijplank in wit veiligheidsglas

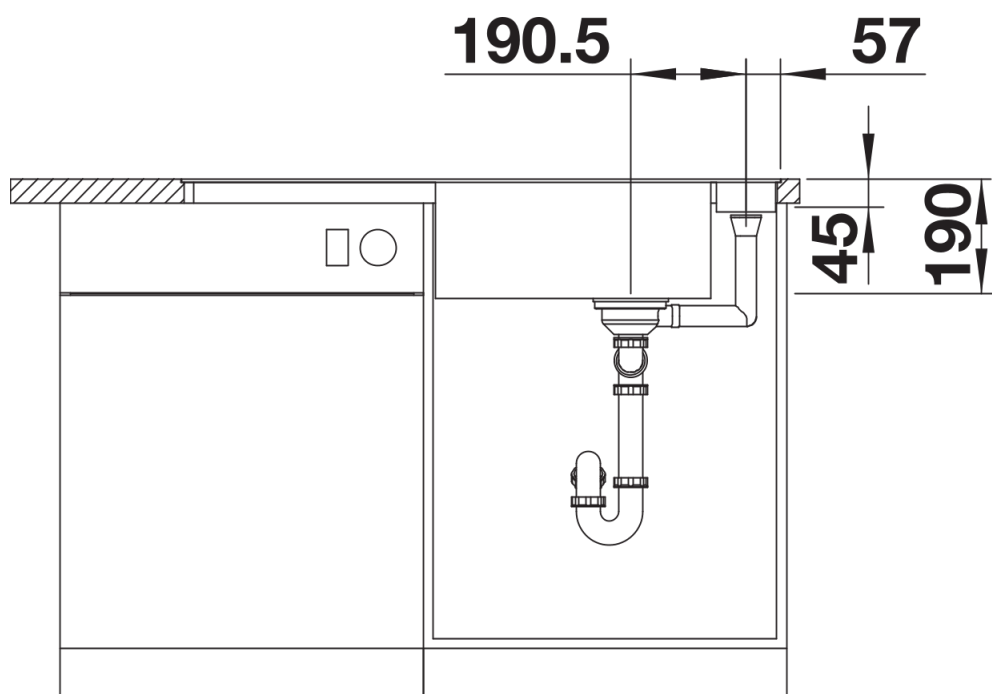
Details



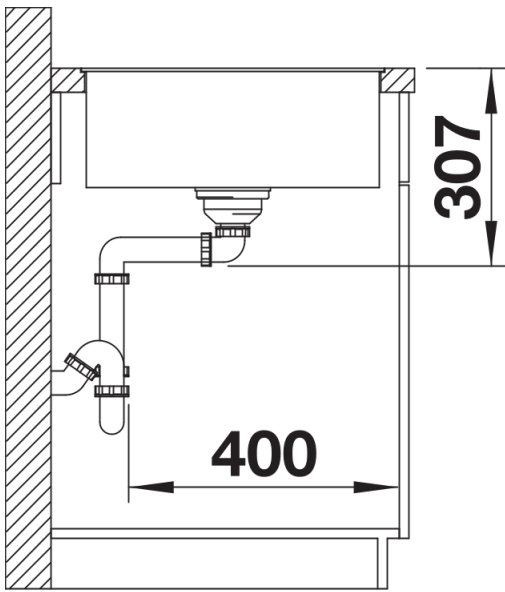
Bovenaanzicht



Uitgesneden



Vooranzicht



Zijaanzicht