

## Technische productfiche AXIA III XL 6 S-F

Item nr. 527236

### Voordelen

---



- Vlotte, ergonomische workflow langs twee assen
- Design gekenmerkt door strakke lijnen en de ultravlakke rand
- Zeer kleine hoekradii voor een ruime benutting van oppervlakten en volumes
- Verplaatsbare snijplank van veiligheidsglas om direct in de pannen te kunnen afschuiven
- Ruime spoelbak en prachtig geïntegreerde, praktisch afdruiprichel
- Hoogwaardige afwerking met verdeckte C-vormige overloop en InFino afloopsysteem – elegant geïntegreerd en onderhoudsvriendelijk

## Kleuren

---



### Beschikbare kleuren

zwart  
antraciet  
rock grey  
vulkaangrijs  
wit  
zacht wit  
café

SILGRANIT vulkaangrijs

## Inbegrepen bij levering

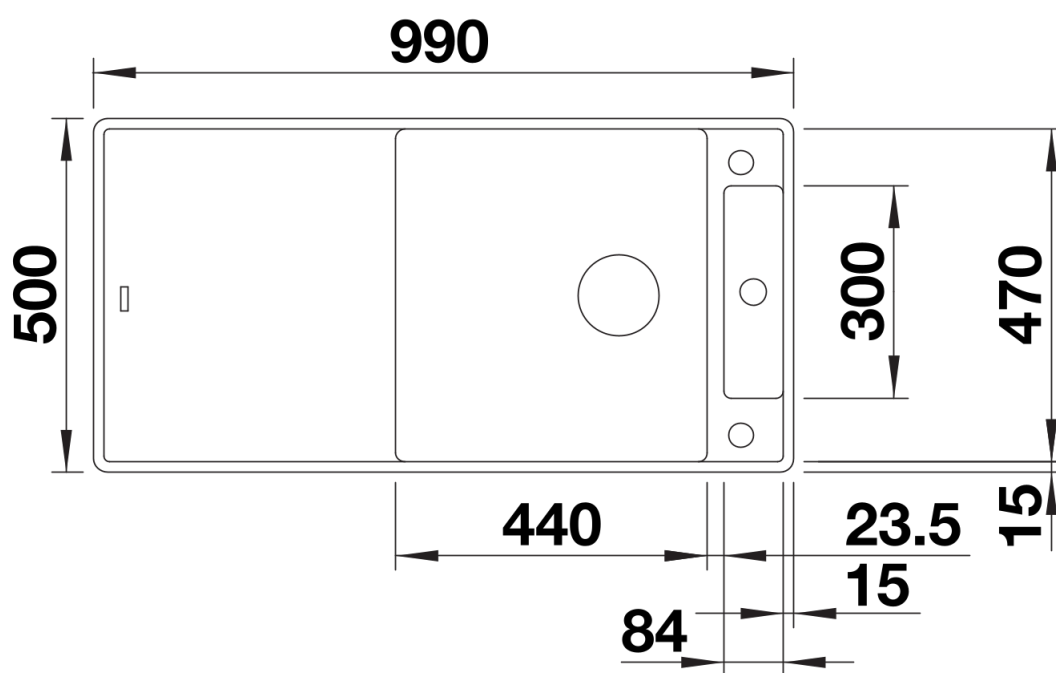
---

- snijplank van veiligheidsglas
- afloopgarnituur met ruimtebesparende buis
- 3 ½" InFino mandzeef met afstandsbediening voor de afloop (draaiknop)

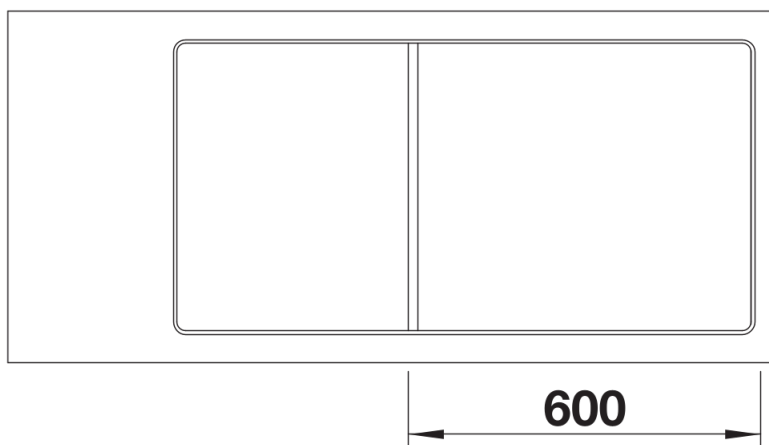
234045 - Snijplank in wit veiligheidsglas

## Details

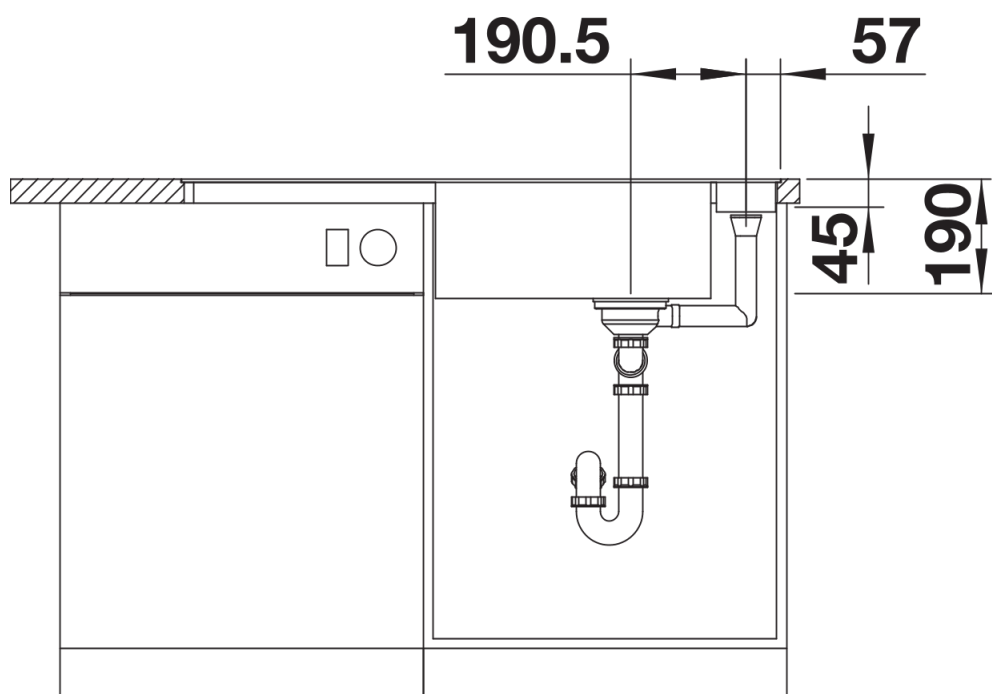
---



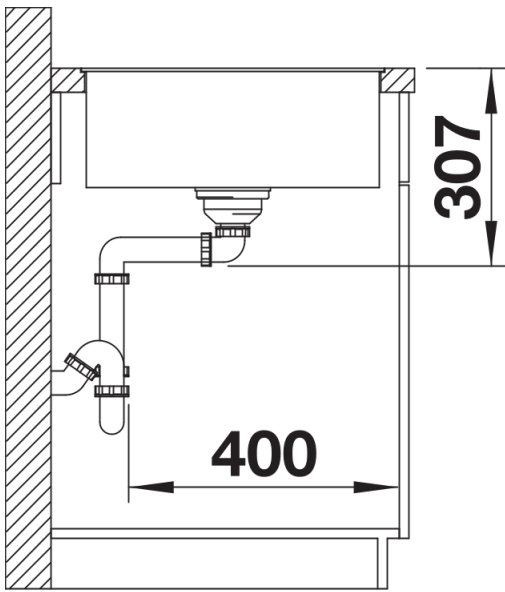
Bovenaanzicht



Uitgesneden



Vooranzicht



Zijaanzicht