

Technische productfiche SUBLINE 500-IF SteelFrame

Item nr. 525998

Voordelen



- Schitterende materiaalmix van roestvrij staal en SILGRANIT
- Tijdloos elegante, rechte lijnige spoelbak met subtiel vlakke IF-rand
- Voor opbouw, speciaal geschikt voor laminaat werkbladen
- Ook voor vlakke inbouw in natuursteen of glas
- Past optisch bij hoogwaardige keramische kookplaten
- Hoogwaardige afwerking met afgedekte C-vormige overloop en InFino afloopsysteem – elegant geïntegreerd en onderhoudsvriendelijk
- Optioneel leverbaar met veelzijdige accessoires

Kleuren



Beschikbare kleuren

- zwart
- antraciet
- wit

SILGRANIT zwart

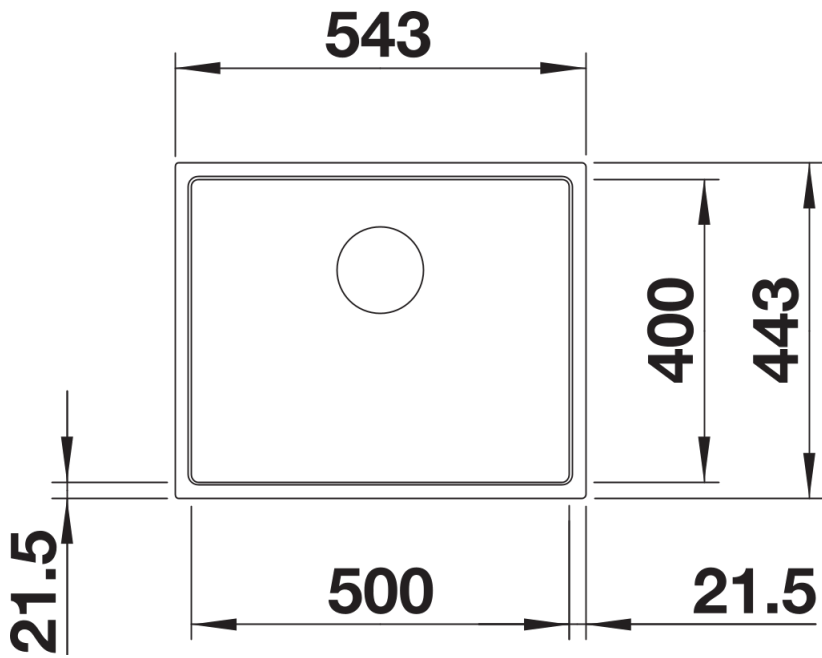
Planningsinformatie

- Voor de installatie van een keukenmengkraan, afloopbediening of zeepdispenser in laminaatwerkbladen is een flexibele afdichtingstape nodig, artikelnr. 120 055.
- Let op: bij een werkbladdikte vanaf 15 mm moet aan de onderkant een vrije ruimte voor de overloop worden uitgesneden.
- Houd rekening met de specificaties van de uitsnede voor de betreffende montagemethode.

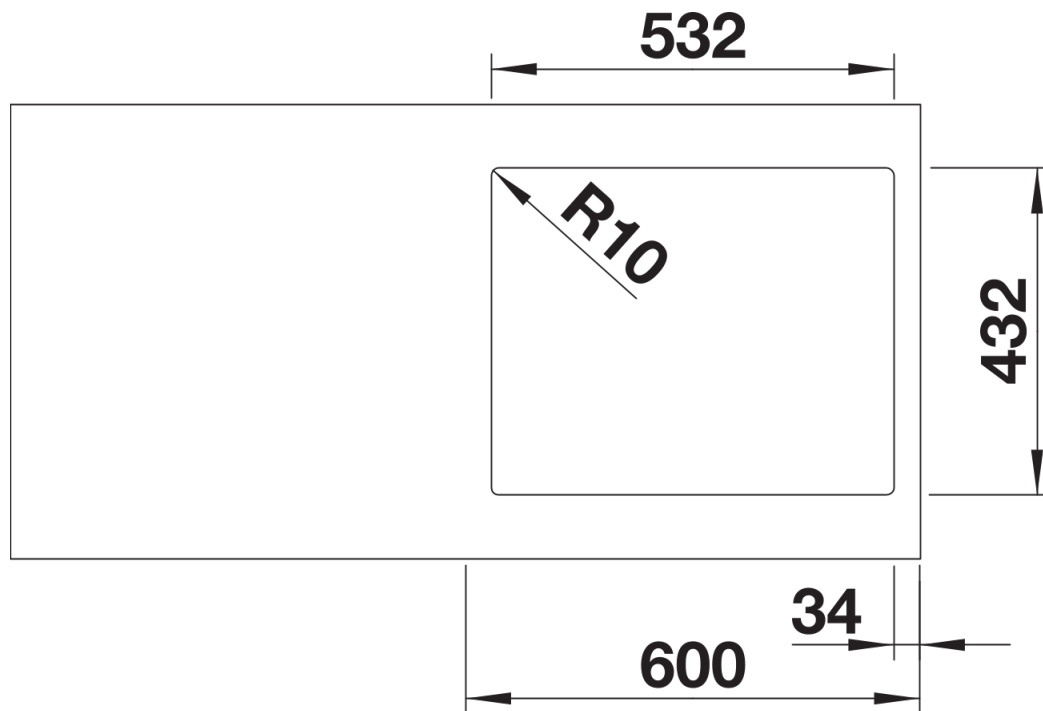
Inbegrepen bij levering

- afloopgarnituur met ruimtebesparende buis
- 3 ½" InFino mandzeef met automatische afloopbediening (trekknop)

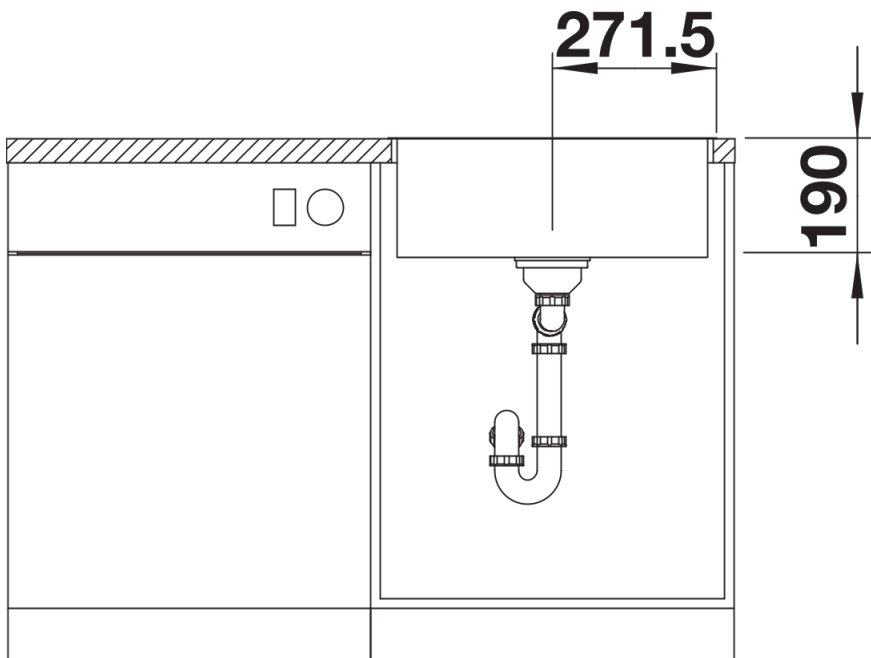
Details



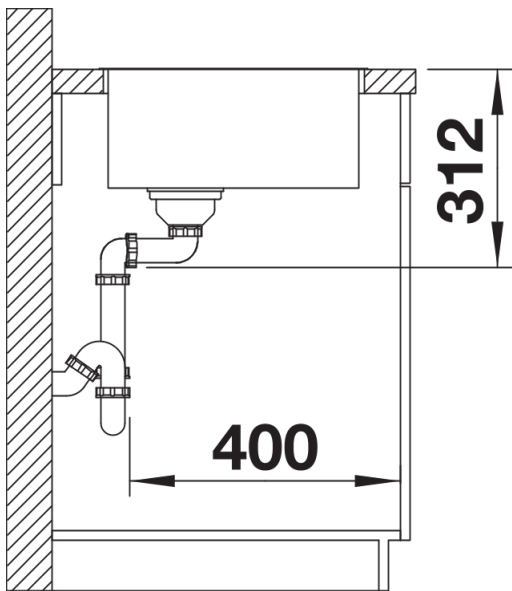
Bovenaanzicht



Uitgesneden



Vooraanzicht



Zijaanzicht