

Technische productfiche SUBLINE 160-U

Item nr. 525981

Voordelen



- Onderbouwspoelbak voor veeleisend ontwerp
- Tijdloos elegant ontwerp van de spoelbak met contouren
- Volledig systeem voor een groot scala aan plannen met twee grote spoelbakken
- Hoogwaardige afwerking met afgedekte C-overloop en InFino-afloopsysteem – elegant geïntegreerd en onderhoudsvriendelijk
- Optioneel leverbaar met veelzijdige accessoires

Kleuren



Beschikbare kleuren

zwart
antraciet
rock grey
vulkaangrijs
alumetallic
wit
zacht wit
tartufo
café

SILGRANIT zwart

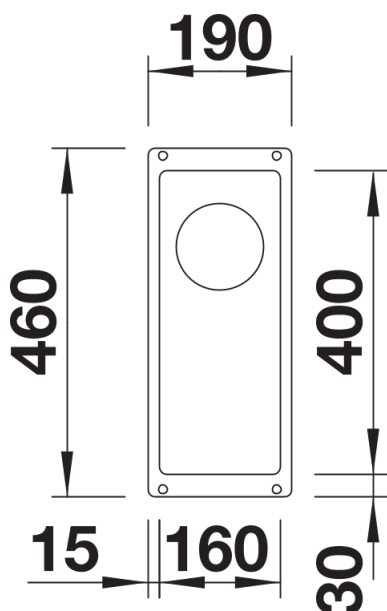
Planningsinformatie

- Radius uitsnede: 10 mm
- Let op: Bestel afloopaansluitingen voor combinaties van twee afzonderlijke spoelbakken afzonderlijk.

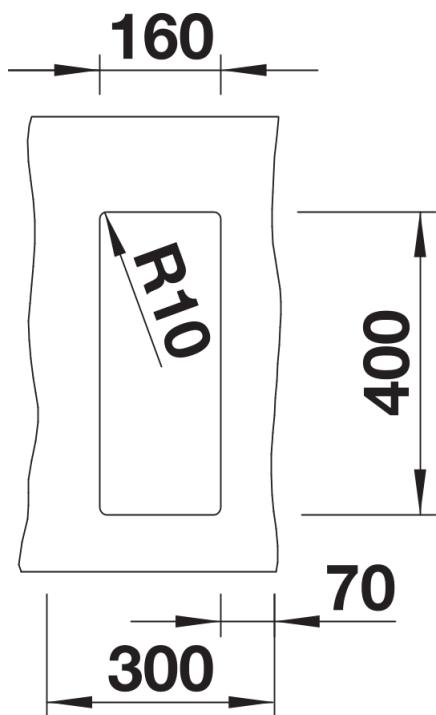
Inbegrepen bij levering

- afloopgarnituur met ruimtebesparende buis
- 3 ½" InFino mandzeef
- bevestigingsset

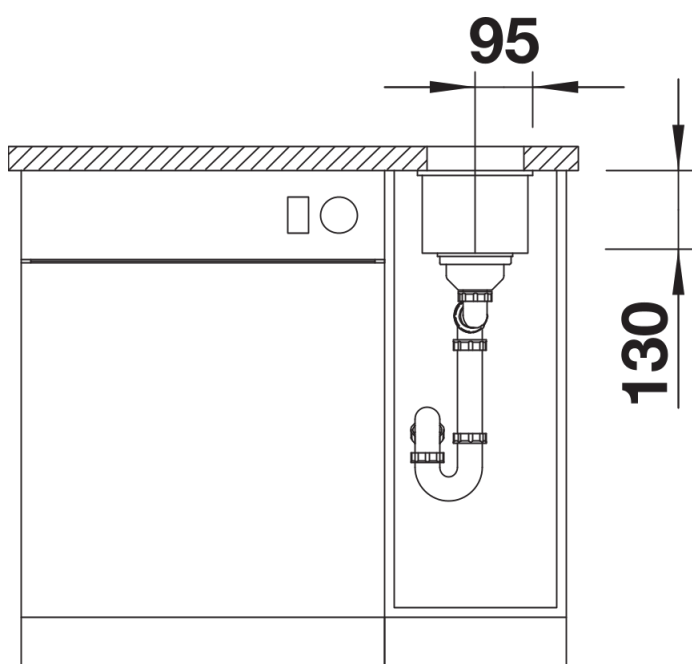
Details



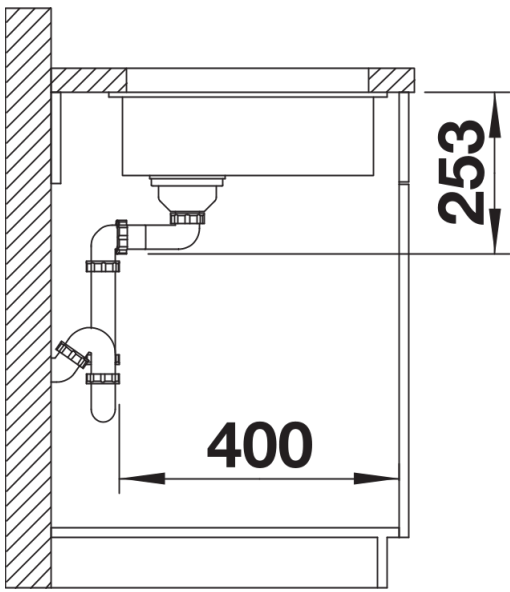
Bovenaanzicht



Uitgesneden



Voor aanzicht



Zijaanzicht